

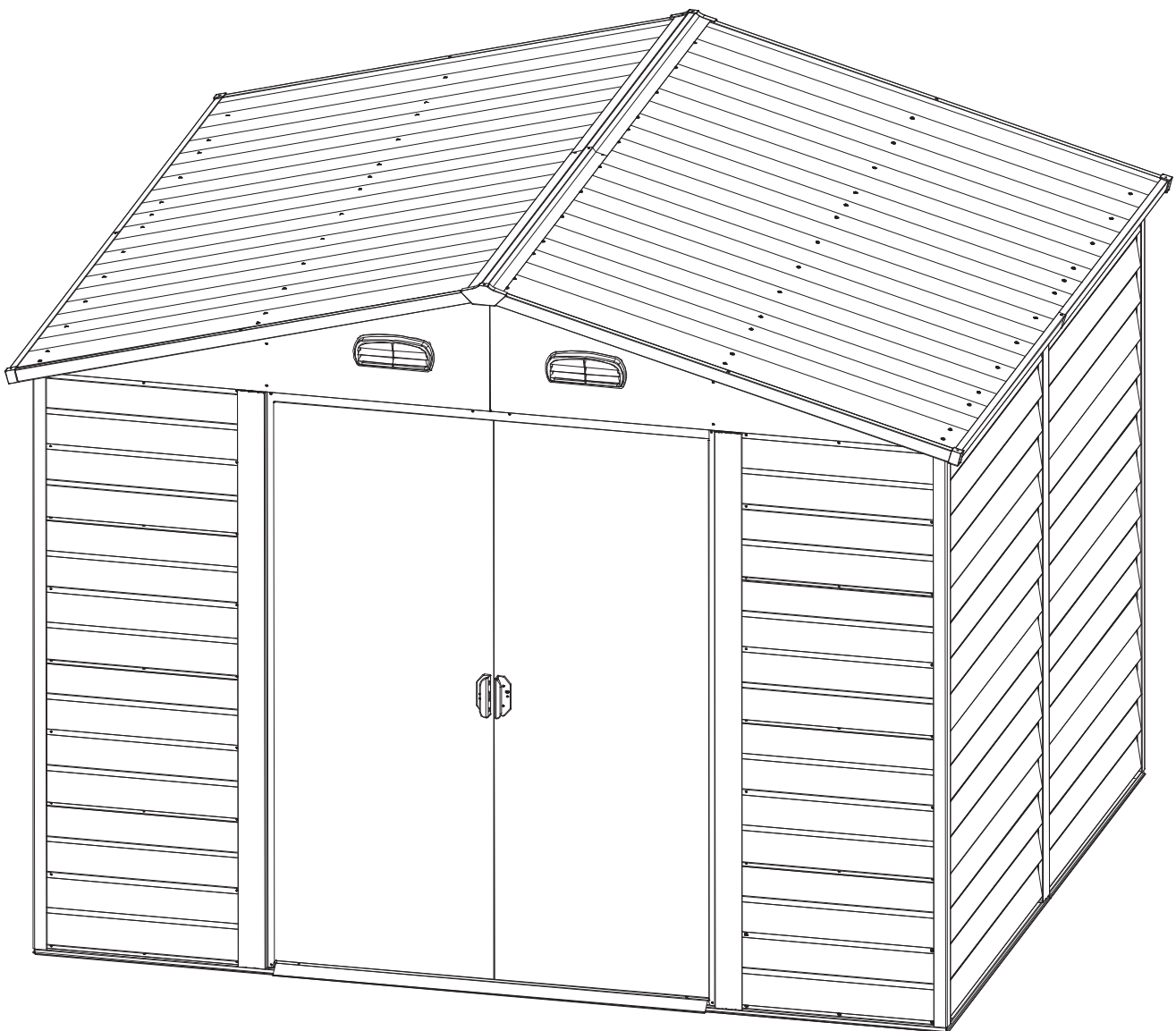
SK Záhradný domček

CZ Zahradní domek

HU Kerti fészter

RO Magazin de gradina

EN Garden shed



Návod na montáž
Návod k montáži
Telepítési útmutató
Instructiuni de instalare
Installation Instructions

PRED ZAČATÍM MONTÁŽE

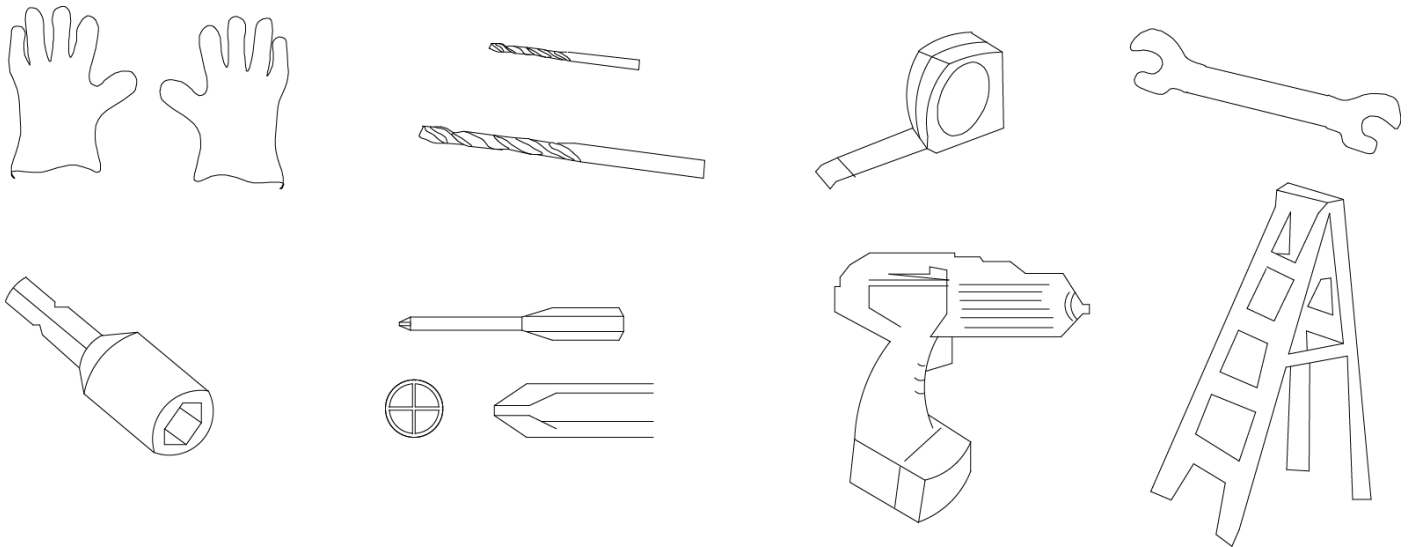
Pred začatím montáže je dôležité, aby ste kontaktovali miestne úrady a zistili, či je vyžadované stavebné povolenie. Pozorne a s pochopením si prečítajte tento návod na montáž. Dôležité informácie a užitočné rady vám uľahčia a spríjemnia montáž.

Pokyny na montáž

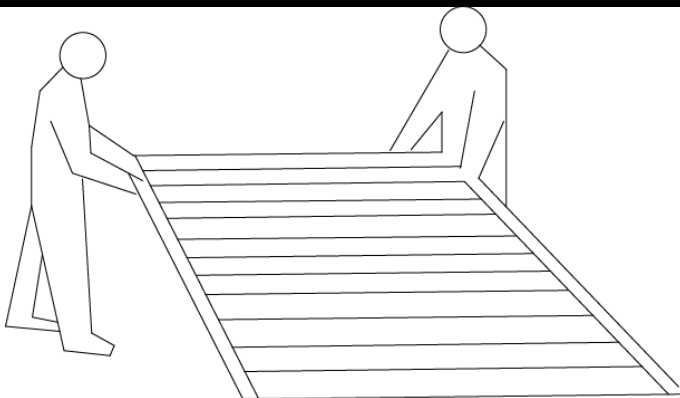
V tomto návode na montáž sú uvedené všetky potrebné informácie pre zmontovanie Vášho záhradného domčeka. Predtým ako začnete záhradný domček montovať si prečítajte všetky pokyny. Pre správne zmontovanie záhradného domčeka dodržujte postupnosť krokov. Uvedomte si, že samotná montáž zaberie 2 ľuďom približne jeden celý deň.

Diely

Po vybalení skontrolujte, či máte k dispozícii všetky potrebné diely pre montáž. Jednotlivé diely po vybratí z krabice rozdeľte podľa čísel. Oboznámte sa s jednotlivými dielmi a spojovacími materiálmi pre jednoduchšie použitie počas montáže. Spojovací materiál nájdete zabalený vo vnútri krabice. V balení môže byť dodaný väčší počet spojovacích prvkov ako je potrebné pre samotnú montáž.

POTREBNÉ NÁRADIE

Pri manipulácii s ocelovými plechmi a lemovaním používajte odolné pracovné rukavice

PLÁNUJTE DOPREU

Na dokončenie montáže sú potrebné minimálne 2 osoby.

Sledujte predpoveď počasia: Uistite sa, že v deň montáže nebude pršať ani nebude veterno. V žiadnom prípade sa **NEPOKÚŠAJTE** montovať záhradný domček v prípade veterného počasia, pretože hrozí riziko poškodenia jednotlivých panelov alebo úrazu používateľa. Budte opatrní v prípade že, povrch na ktorom vykonávate montáž je mokrý alebo blatistý.

Tímová spolupráca: Pokiaľ je to možné montáž by mali vykonávať 2 alebo viacero osôb. Jedna osoba môže umiestňovať diely alebo panely, zatiaľ čo druhá sa môže venovať spojovaciemu materiálu a náradu potrebnému k montáži.

Výber vhodného miesta: Pri výbere miesta sa pokúste sa vyhnúť umiestneniu záhradného domčeka pod previsnutými stromami, pretože opadávajúce lístie zo stromov bude potrebné pravidelne čistiť a poškodené vetvy môžu predstavovať potenciálne nebezpečenstvo. Umiestnenie záhradného domčeka v blízkosti malých stromov, kríkov alebo plotov môže byť užitočné, pretože tie môžu poslúžiť na jeho ochranu pred vetrom.

Príprava miesta pre montáž: Miesto musí byť pred montážou vyrovnané tak, aby spodná časť záhradného domčeka po celom jeho obvode bola v rovine. Kontrolu vykonajte pomocou vodováhy. Odporúča sa pripraviť drevený alebo betónový podklad ako základ, aby sa zabránilo preniknutiu vlhkosti do záhradného domčeka. Záhradný domček nie je navrhnutý tak aby mohol byť zmontovaný priamo na trávniku. Počas daždivých dní navyše môže byť trávnik zablatený. V prípade vytvorenia betónového podkladu, je dôležité, aby sa skláňal smerom ku kraju a zabránilo sa tak prenikaniu vody do záhradného domčeka. Predtým ako začnete so samotnou montážou záhradného domčeka na betónový podklad nechajte ho dostatočne vyschnutie. Podklad je možné taktiež vybudovať z tehál alebo kvádrov. Konštrukcia rámu záhradného domčeka by mala byť pevne priskrutkovaná k podkladu.

DÔLEŽITÉ UPOZORNENIA

- **Nájdite si niekoho, kto vám pomôže.** Je oveľa jednoduchšie, keď máte poruke niekoho, kto drží diely, podáva nástroje atď. Niektoré kroky montáže vyžadujú minimálne 2 osoby, aby spoločne zdvihli konštrukciu. Práca nie je príliš ťažká, takže by mala byť vhodná pre väčšinu zdravých ľudí.
- **Vyhradte si dostatočné množstvo času.** Ponáhľanie veľmi často spôsobuje chyby a následne je nutné demontovať a znova zmontovať nesprávne zostavené časti. Pokiaľ ste ešte nikdy predtým nemontovali záhradný domček, môže jeho zostavenie trvať skoro celý deň.
- Uistite sa, že počas montáže máte k dispozícii všetky potrebné nástroje.
- Počas montáže noste všetky odporúčané ochranné pracovné prostriedky.
- Pred začatím montáže jednotlivé diely vhodne rozložte a skontrolujte, či máte k dispozícii všetky potrebné diely. Pokiaľ existuje riziko poškriabania jednotlivých dielov, zakryte ich pomocou plachiet alebo plastových fólií.
- Starostlivo doťahujte všetky matice, a uistite sa, že žiadnu nevynecháte. Skontrolujte, či má rám záhradného domčeka tvar štvorca, a použitím vodováhy overte či je zvislý.

PŘED ZAHÁJENÍM MONTÁŽE

Před zahájením montáže je důležité, abyste kontaktovali místní úřady a zjistili, zda je vyžadováno stavební povolení. Pozorně a s pochopením si přečtěte tento návod k montáži. Důležité informace a užitečné rady vám usnadní a zpříjemní montáž.

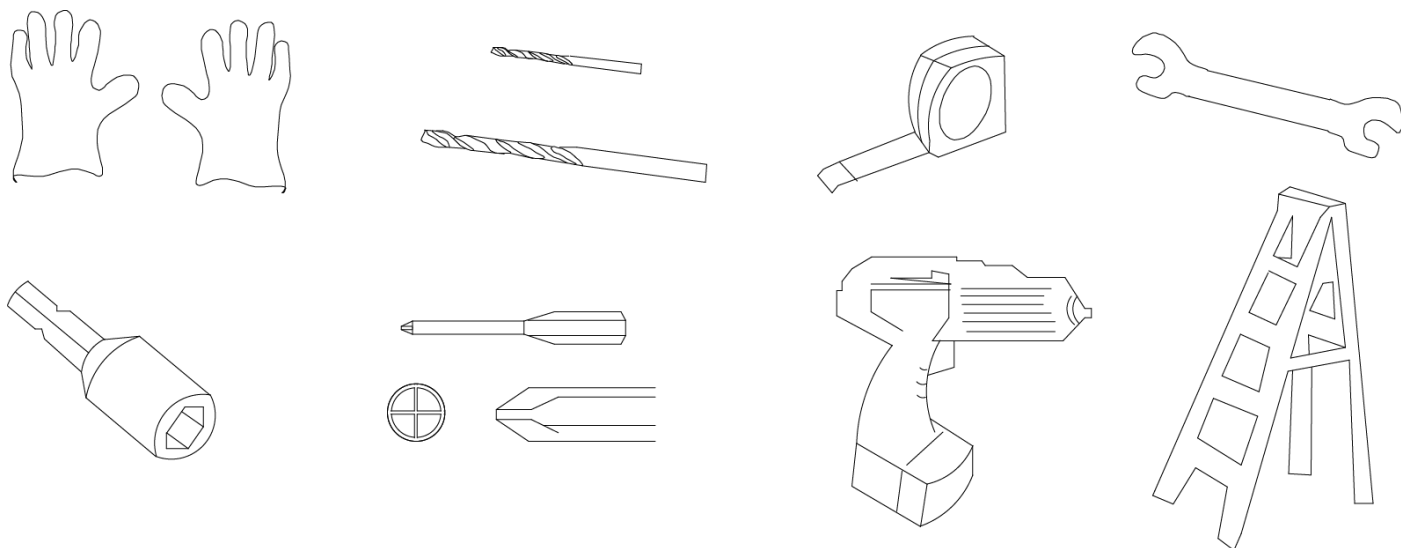
Pokyny k montáži

V tomto návodu k montáži jsou uvedeny všechny potřebné informace pro smontování Vašeho zahradního domku. Než začnete zahradní domek montovat si přečtěte všechny pokyny. Pro správné smontování zahradního domku dodržujte posloupnost kroků. Uvědomte si, že samotná montáž zabere 2 lidem přibližně jeden celý den.

Díly

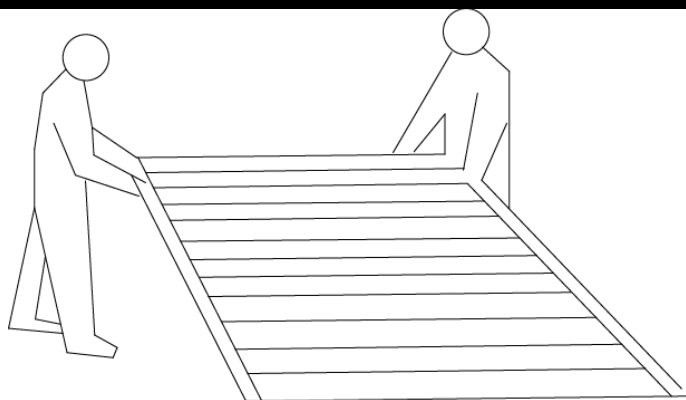
Po vybalení zkontrolujte, zda máte k dispozici všechny potřebné díly pro montáž. Jednotlivé díly po vyjmutí z krabice rozdělte podle čísel. Seznamte se s jednotlivými díly a spojovacími materiály pro snadnější použití během montáže. Spojovací materiál naleznete zabalený uvnitř krabice. V balení může být dodán větší počet spojovacích prvků než je nutné pro samotnou montáž.

POTŘEBNÉ NÁŘADÍ



Při manipulaci s ocelovými plechy a lemování používejte odolné pracovní rukavice

PLÁNUJTE DOPŘEDU



K dokončení montáže jsou zapotřebí minimálně 2 osoby.

Sledujte předpověď počasí: Ujistěte se, že v den montáže nebude pršet ani nebude větrno. V žádném případě se **NEPOKOUŠEJTE** montovat zahradní domek v případě větrného počasí, protože hrozí riziko poškození jednotlivých panelů nebo úrazu uživatele. Buďte opatrní v případě že, povrch na kterém provádíte montáž je mokrá nebo blátivý.
Týmová spolupráce: Pokud je to možné montáž by měly provádět 2 nebo více osob. Jedna osoba může umísťovat díly nebo panely, zatímco druhá se může věnovat spojovacímu materiálu a nářadí potřebnému k montáži.

Výběr vhodného místa: Při výběru místa se pokuste se vyhnout umístění zahradního domku pod převislými stromy, protože opadající listí ze stromů bude třeba pravidelně čistit a poškozené větve mohou představovat potenciální nebezpečí. Umístění zahradního domku v blízkosti malých stromů, keřů nebo plotů může být užitečné, neboť ty mohou posloužit k jeho ochraně před větrem.

Příprava místa pro montáž: Místo musí být před montáží vyrovnáno tak, aby spodní část zahradního domku po celém jeho obvodu byla v rovině. Kontrolu proveďte pomocí vodováhy. Doporučuje se připravit dřevěný nebo betonový podklad jako základ, aby se zabránilo proniknutí vlhkosti do zahradního domku. Zahradní domek není navržen tak, aby mohl být smontován přímo na trávníku. Během deštivých dnů navíc může být trávník zablácen. V případě vytvoření betonového podkladu, je důležité, aby se skláněl směrem ke kraji a zabránilo se tak pronikání vody do zahradního domku. Než začnete se samotnou montáží zahradního domku na betonový podklad, nechte jej dostatečně vyschnout. Podklad lze také vybudovat z cihel nebo kvádrů. Konstrukce rámu zahradního domku by měla být pevně přišroubována k podkladu.

DŮLEŽITÁ UPOZORNĚNÍ

- **Najděte si někoho, kdo vám pomůže.** Je mnohem jednodušší, když máte po ruce někoho, kdo drží díly, podává nástroje atp. Některé kroky montáže vyžadují minimálně 2 osoby, aby společně zvedly konstrukci. Práce není příliš těžká, takže by měla být vhodná pro většinu zdravých lidí.
- **Vyhradte si dostatečné množství času.** Spěch velmi často způsobuje chyby a následně je nutné demontovat a znovu smontovat nesprávně sestavené části. Pokud jste ještě nikdy předtím nemontovali zahradní domek, může jeho sestavení trvat téměř celý den.
- Ujistěte se, že během montáže máte k dispozici všechny potřebné nástroje.
- Během montáže noste všechny doporučené ochranné pracovní prostředky.
- Před zahájením montáže jednotlivé díly vhodně rozložte a zkontrolujte, zda máte k dispozici všechny potřebné díly. Pokud existuje riziko poškrábání jednotlivých dílů, zakryjte je pomocí plachet nebo plastových fólií.
- Pečlivě dotahujte všechny matice, a ujistěte se, že žádnou nevynecháte. Zkontrolujte, zda má rám zahradního domku tvar čtverce, a použitím vodováhy ověřte, zda je svislý.

AZ ÖSSZESZERELÉS KEZDÉSE ELŐTT

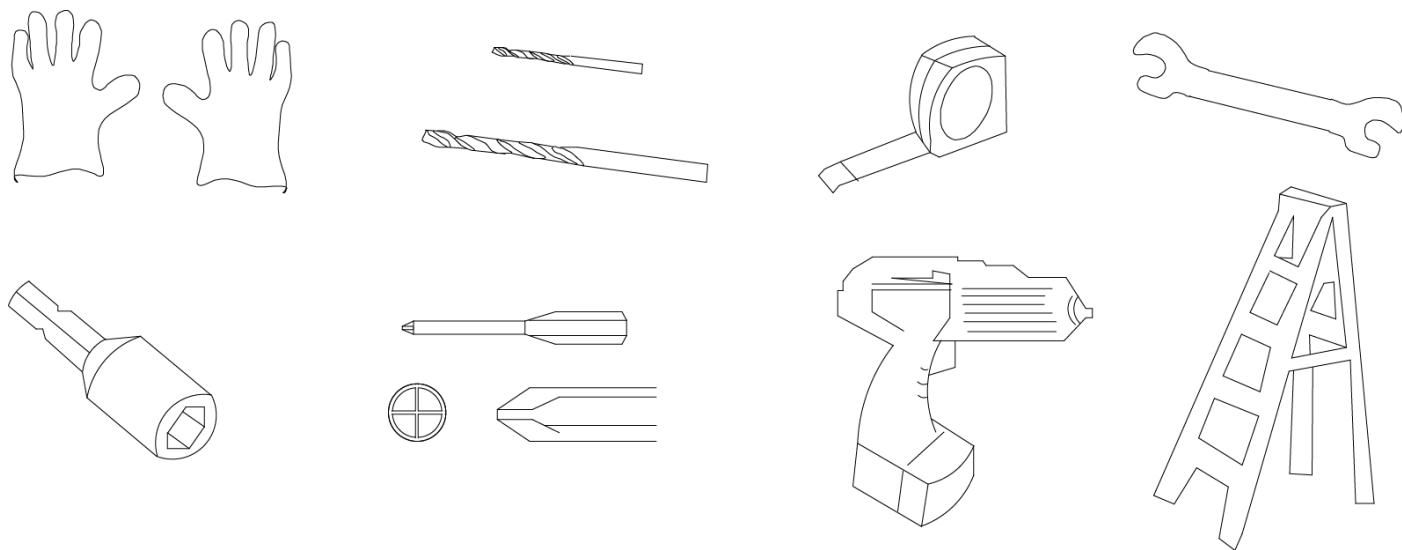
A telepítés megkezdése előtt fontos, hogy vegye fel a kapcsolatot a helyi hatóságokkal, hogy megtudja, szükséges-e a tervezési engedély. Olvassa el figyelmesen és megértéssel ezt az összeszerelési kézikönyvet. A fontos információk és hasznos tanácsok megkönnyítik és kellemesebbé teszik a telepítést

Szerelési útmutató

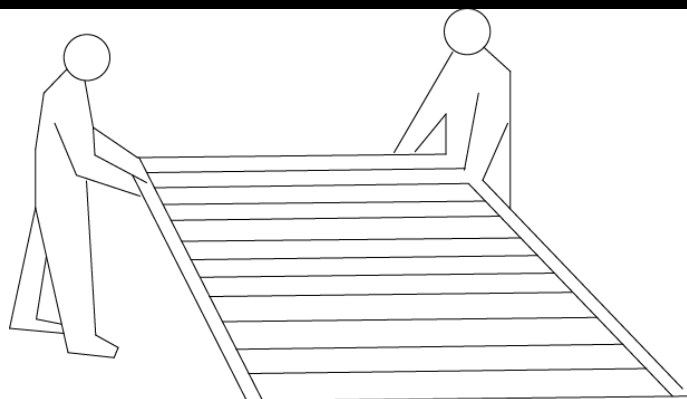
Ez az összeszerelési útmutató minden szükséges információt tartalmaz a kerti ház összeszereléséhez. Mielőtt elkezdené a kerti ház összeszerelését, olvassa el az összes utasítást. A kerti ház megfelelő összeszereléséhez kövesse a lépések sorrendjét. Ne feledje, hogy maga a szerelés 2 embert vesz igénybe körülbelül egy teljes napot.

Alkatrészek

Kicsomagolás után ellenőrizze, hogy minden szükséges alkatrész megvan-e az összeszereléshez. Miután kivette az egyes részeket a dobozból, ossza el őket a számok szerint. Ismerkedjen meg az egyes alkatrészekkel és rögzítőelemekkel a könnyebb használat érdekében az összeszerelés során. A csatlakozó anyagot a dobozba csomagolva találja. A csomag több rögzítőelemet tartalmazhat, mint amennyi magához az összeállításhoz szükséges.

SZÜKSÉGES ESZKÖZÖK

Acéllemezek és szegélyek kezelésekor használjon tartós munkakesztyűt

ELŐRE TERVEZ

Az összeszereléshez minimum 2 ember szükséges.

Figyelje az időjárás-előrejelzést: Ügyeljen arra, hogy a telepítés napján ne legyen eső vagy szél. **NE kísérelje** meg a kerti ház összeszerelését szeles időben, mert fennáll az egyes panelek károsodásának vagy a felhasználó sérülésének veszélye. Legyen óvatos, ha a felület, amelyre szereli, nedves vagy sáros.

Csapatmunka: Ha lehetséges, az összeszerelést 2 vagy több ember végezze. Az egyik személy elhelyezheti az alkatrészeket vagy paneleket, míg a másik az összeszereléshez szükséges rögzítőelemeket és szerszámokat tudja ellátni.

Megfelelő hely kiválasztása: A helyszín kiválasztásakor kerülje a kertes ház kilógó fák alá helyezését, mivel a fák lehullott leveleit rendszeresen meg kell tisztítani, és a sérült ágak potenciális veszélyt jelenthetnek. Hasznos lehet a kertes házat kis fák, bokrok vagy kerítések közelébe helyezni, mivel ezek megvédhetik a szélről.

A helyszín előkészítése összeszereléshez: A helyszínt összeszerelés előtt ki kell egyenlíteni úgy, hogy a kertes ház alsó része teljes területében vízszintes legyen. Ellenőrizze vízmértékkel. Javasoljuk, hogy fa vagy beton alapot készítsenek alapnak, hogy megakadályozzák a nedvesség bejutását a kertes házba. A kertes házat nem úgy tervezték, hogy közvetlenül a gyepon szereljék fel. Ezen kívül esős napokon a pázsit iszapos lehet. Betonlajzat kialakításánál fontos, hogy az a perem felé dőljön, és ezzel megakadályozza a víz bejutását a kertes házba. Mielőtt elkezdené a kerti ház betonlapra történő összeszerelését, hagyja kellően megszáradni. Az alap téglából vagy tömbből is építhető. A kerti ház keretének szerkezetét erősen az alaphoz kell csavarozni.

FONTOS FIGYELMESZTETÉSEK

- **Keress valakit, aki segít.** Sokkal könnyebb, ha kéznél van valaki, aki az alkatrészeket, kéziszerszámokat stb. Egyes összeszerelési lépésekben legalább 2 emberre van szükség a szerkezet együttes felemeléséhez. A munka nem túl nehéz, ezért a legtöbb egészséges ember számára alkalmasnak kell lennie.
- **Szánjon rá elegendő időt.** A sietség nagyon gyakran hibákat okoz, és ezt követően szét kell szerelni és össze kell szerelni a helytelenül összeszerelt alkatrészeket. Ha még soha nem szerelt össze kertes házat, akkor szinte egy egész napot is igénybe vehet.
- Győződjön meg arról, hogy az összeszerelés során minden szükséges szerszám rendelkezésre áll.
- Az összeszerelés során viseljen minden javasolt védőeszközt.
- Az összeszerelés megkezdése előtt helyezze el megfelelően az egyes alkatrészeket, és ellenőrizze, hogy minden szükséges alkatrész rendelkezésre áll-e. Ha fennáll az egyes részek megkarcolásának veszélye, fedje le őket lapokkal vagy műanyag fóliával.
- Óvatosan húzza meg az összes anyát, ügyelve arra, hogy ne tévesszen el. Ellenőrizze, hogy a kertes ház kerete négyzet alakú-e, és vízmérték segítségével ellenőrizze, hogy függőleges-e.

ÎNAINTE DE ÎNCEPEREA MONTĂRII

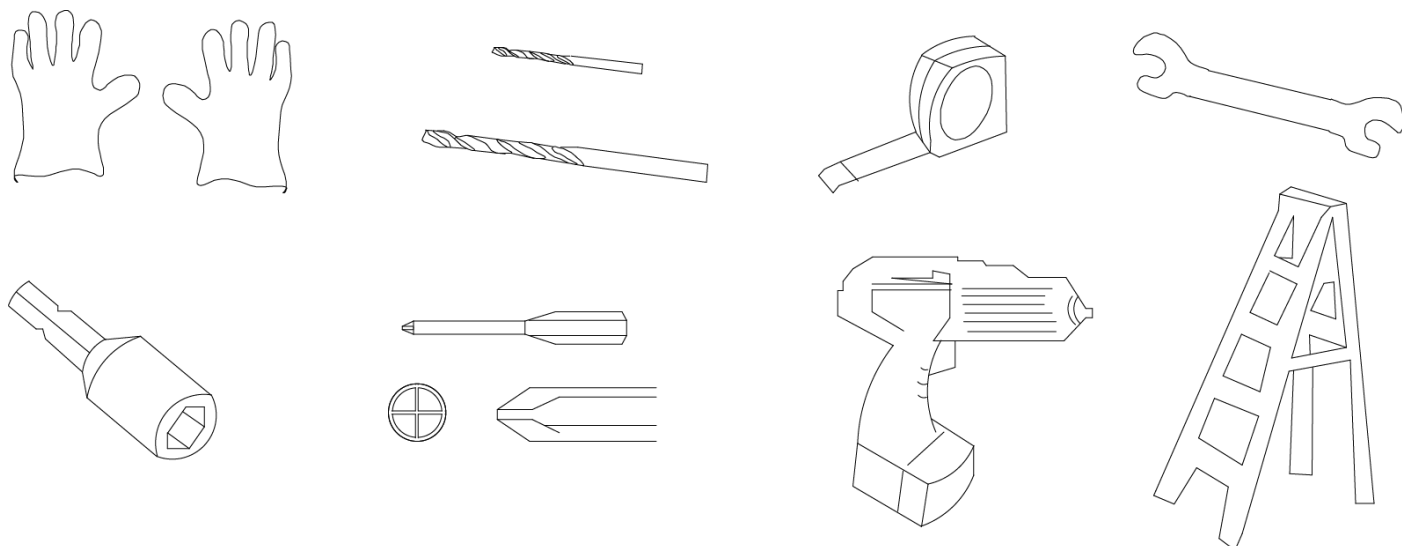
Înainte de a începe montarea, este important să contactați autoritățile locale pentru a afla dacă este necesară o autorizație de construire. Citiți cu atenție și cu înțelegere aceste instrucțiuni de asamblare. Informațiile importante și indicațiile utile vor face montarea mai ușoară și mai plăcută.

Indicații pentru montare

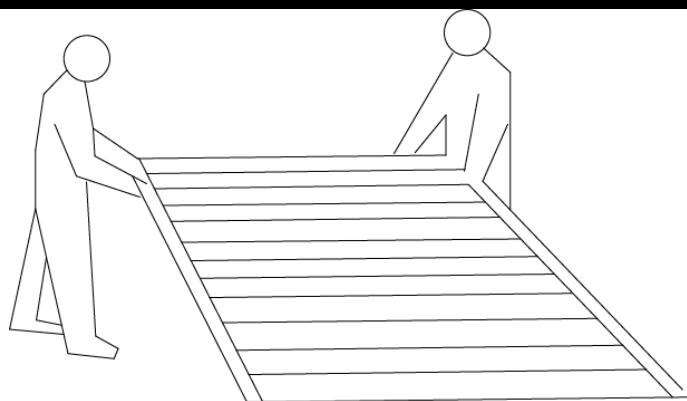
Acest manual de montare conține toate informațiile de care aveți nevoie pentru a vă asambla căsuța de grădină. Citiți toate instrucțiunile înainte de a începe să montați căsuța de grădină. Pentru a monta corect căsuța de grădină, urmați succesiunea de pași. Rețineți că montarea în sine necesită aproximativ o zi întreagă pentru 2 persoane.

Piese

După despachetare, verificați dacă aveți toate piesele necesare pentru montare. După ce ați scos piesele din cutie, împărțiți-le după numere. Familiarizați-vă cu piesele individuale și elementele de fixare pentru a fi ușor de utilizat în timpul montării. Veți găsi materiale de fixare ambalate în interiorul cutiei. Este posibil ca în pachet să fie furnizate mai multe elemente de fixare decât cele necesare pentru montarea efectivă.

UNELTELE NECESARE

Purtați mănuși de lucru rezistente la manipularea plăcilor de oțel și a limitărilor

PLANIFICAȚI ÎNAINTE

Este nevoie de cel puțin 2 persoane pentru a finaliza montarea.

Urmăriți prognoza meteo: Asigurați-vă că nu plouă și nu bate vântul în ziua instalării. **NU încercați să montați căsuța de grădină pe timp de vânt**, deoarece există riscul de a deteriora panourile individuale sau de a răni utilizatorul. Fiți atenți dacă suprafața pe care instalați este umedă sau noroioasă.

Lucrul în echipă: Pe cât posibil, asamblarea trebuie efectuată de 2 sau mai multe persoane. O persoană poate poziționa piesele sau panourile, în timp ce cealaltă se poate ocupa de elementele de fixare și de uneltele necesare pentru asamblare.

Alegerea unui loc adecvat: Atunci când alegeți un loc de amplasare, încercați să evitați să amplasați căsuța de grădină sub copacii care atârnă, deoarece frunzele care cad din copaci vor trebui curățate în mod regulat, iar ramurile deteriorate pot reprezenta un potențial pericol. Amplasarea căsuței de grădină în apropierea unor copaci mici, arbuști sau garduri poate fi utilă, deoarece acestea o pot proteja de vânt.

Pregătirea locului pentru montare: Înainte de montare, terenul trebuie nivelat, astfel încât partea inferioară a casei de grădină să fie plană pe tot perimetrul acesteia. Verificați cu un nivel cu bulă de aer. Este recomandabil să se pregătească o bază de lemn sau de beton ca fundație pentru a preveni pătrunderea umezelii în casa de grădină. Casa de grădină nu este concepută pentru a fi montată direct pe gazon. În plus, în zilele ploioase, gazonul poate deveni noroios. În cazul unei baze de beton, este important ca aceasta să fie înclinată spre margine pentru a împiedica apa să pătrundă în casa de grădină. Lăsați baza de beton să se usuce suficient înainte de a începe asamblarea efectivă a căsuței de grădină. Baza poate fi, de asemenea, construită din cărămizi sau blocuri. Structura cadrului casei de grădină ar trebui să fie bine fixată cu șuruburi pe bază.

ATENȚIONĂRI IMPORTANTE

- **Găsiți pe cineva, care să vă ajute.** Este mult mai ușor atunci când ai pe cineva la îndemână pentru a ține piesele, da la mână uneltele, etc. Unele etape de asamblare necesită cel puțin 2 persoane pentru a ridica împreună construcția. Munca nu este prea grea, așa că ar trebui să fie potrivită pentru majoritatea persoanelor sănătoase.
- **Rezervați-vă timp suficient.** Graba cauzează foarte des greșeli și, ulterior, piesele asamblate incorect trebuie dezasamblate și reasamblate. Dacă nu ați mai montat niciodată o casă de grădină, montarea ei poate dura aproape o zi întreagă.
- Asigurați-vă că aveți la dispoziție toate uneltele necesare în timpul asamblării.
- Purtați toate echipamentele de protecție a muncii recomandate în timpul instalării.
- Înainte de a începe montarea, așezați piesele în mod corespunzător și verificați dacă aveți la dispoziție toate piesele necesare. În cazul în care există riscul de a zgâria piesele individuale, acoperiți-le cu prelate sau folii de plastic.
- Strângeți toate piulițele cu atenție și asigurați-vă că nu pierdeți niciuna. Verificați dacă cadrul căsuței de grădină este pătrat și folosiți un nivel cu bulă de aer pentru a verifica dacă este vertical.

BEFORE YOU START

Prior to installation, it is important that you contact your local government authority to determine if building approval is required. Study and understand this owner's manual. Important information and helpful tips will make your construction easier and more enjoyable.

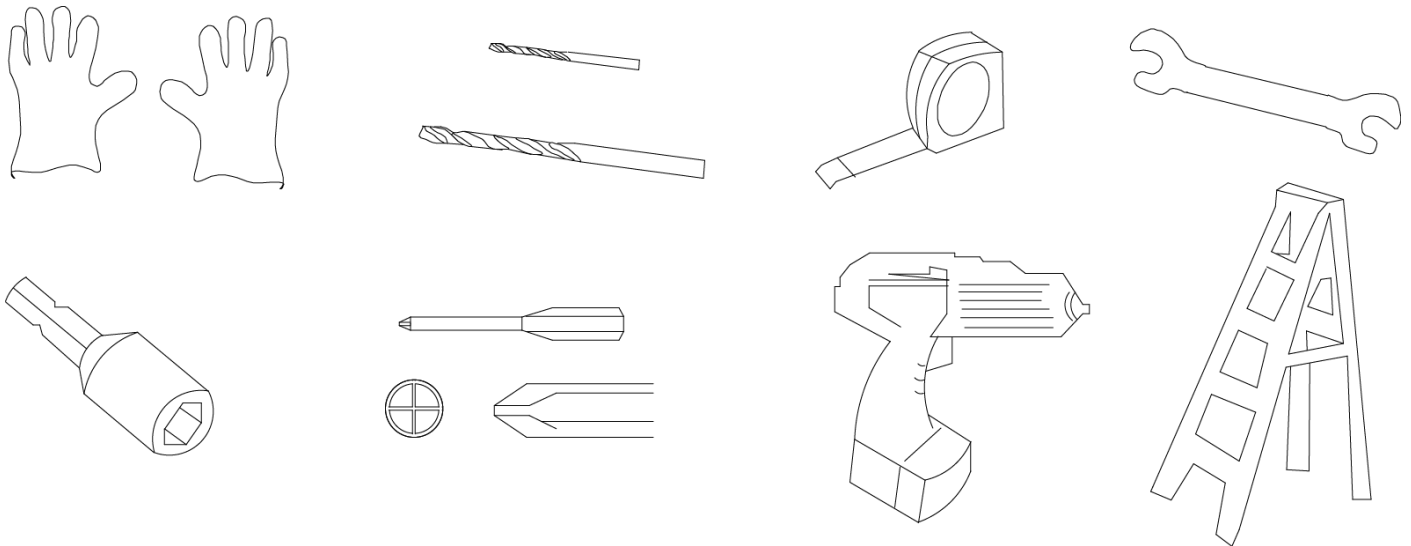
Assembly instructions

Instructions are supplied in this manual and contain all appropriate information for your building model. Review all instructions before you begin. During assembly, follow the step sequence carefully for correct results. Please be aware: this unit takes two people about one full day to complete.

Parts

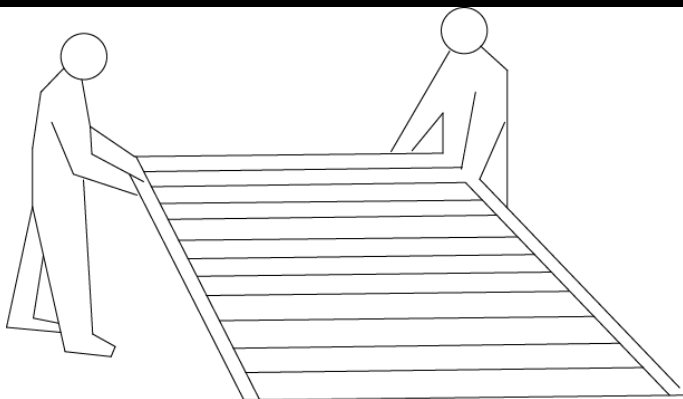
Check to be sure that you have all the necessary parts for the building. Separate contents of the carton by the part number while reviewing parts list. Familiarize yourself with the hardware and fasteners for easier use during construction. These are packaged within the carton. Note that extra fasteners have been supplied for your convenience.

TOOLS MAY REQUIRED



Use heavy duty gloves when handling steel sheets and flashing

PLAN AHEAD



It requires two people a full day to complete installation

Watch the weather: Please be sure the day you select for installation is dry and calm. **DO NOT** attempt to assemble your shed in windy weather because of risk of damage to panels, or personal injury. Be careful of wet or muddy ground.

Teamwork: Whenever possible, two or more people should work together to assemble the building. One person can position parts or panels while the other is able to handle the fasteners and the tools.

Site Selection: Avoid overhanging trees as much as possible as leaves will make regular cleaning necessary and broken branches are a potential hazard. Small trees, bushes or fences nearby can be helpful, acting as a wind break.












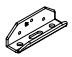





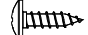


Site Preparation: The site must be prepared so that the base of the shed is level all round and checking with a spirit level is required. The base can be constructed by treated timber or concrete, in order to stop the moisture getting into the shed. The shed is not designed to be built onto lawn directly. Also the ground will get muddy during rainy days. If a concrete pad is made, it is important that this slopes towards the edges to prevent water ingress. Time must be allowed for any concrete or cement to dry before building the shed on top. Bases can also be constructed from bricks, blocks, or mounted on a concrete pad. The bricks or blocks should be cemented onto firm and level concrete footings and the greenhouse frame drilled and screwed to the base.

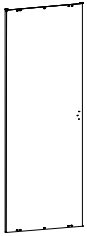
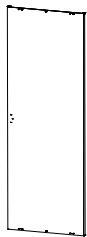
IMPORTANT NOTES

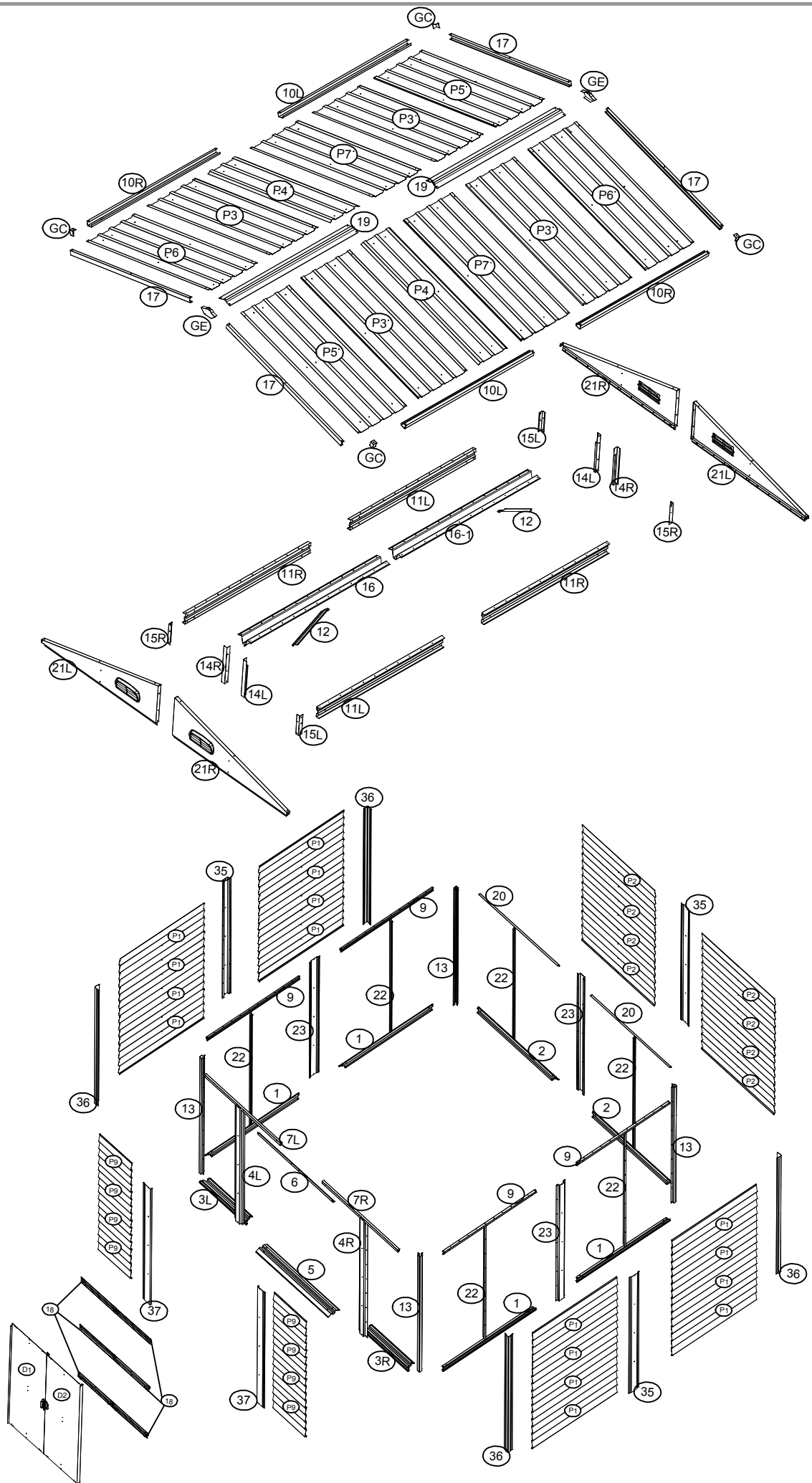
- **Find someone to help you.** It is much easier with someone to hold parts, pass tools ect. Also some steps require two people to lift structures together. This is not very heavy work so would suit most able-bodied people.
- **Allow plenty of time.** Rushing often causes errors and the re-doing of incorrect assemblies. If you have never built a shed before, it can take most of a day to carefully complete the construction.
- Have the right tools to hand.
- Safety clothing as recommended in the 'Tools' section.
- Ideally lay out the parts and check that all are present before commencing construction. Lay on cloths or plastic sheets if there is any risk of scratching the parts.
- Tighten all nuts carefully, being sure not to miss any. Check the frame is square and using a spirit level to check that it is upright.


***VYSVETLIVKY/VYSVĚTLIVKY/MAGYARÁZÓ MEGJEGYZÉSEK/NOTE EXPLICATIVE/EXPLANATORY NOTES:**

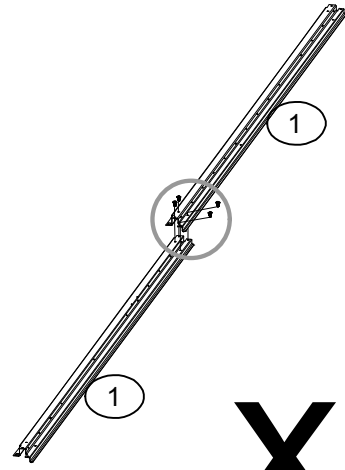
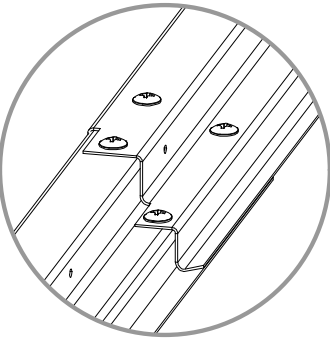
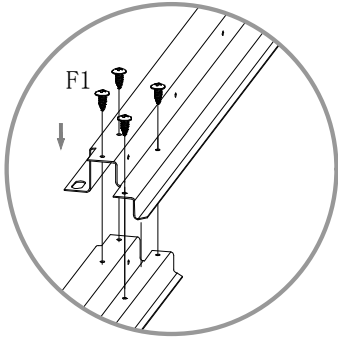
	SK	CZ	HU	RO
NO.	Č. výr.	Č. výr.	Cikkszám	Nr. Art.
PART.	Diel	Díl	Rész	Parte
Qty.	Množstvo	Množství	Mennyiség	Cantitate

NO.	PART	Qty.
P1	 1047mm	16
P2	 1261mm	8
P9	 572mm	8
P3	 1429mm	4
P4	 1429mm	2
P5	 1429mm	2
P6	 1429mm	2
P7	 1429mm	2
G2		4
GD		4
GF		4
GB		2
GC		4
GE		2
GS		4
F1		430
F2		68
F3		8
S2		356
S3		384

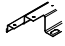
NO.	PART	Qty.
D1	 1720X680mm	1
D2	 1710X680mm	1

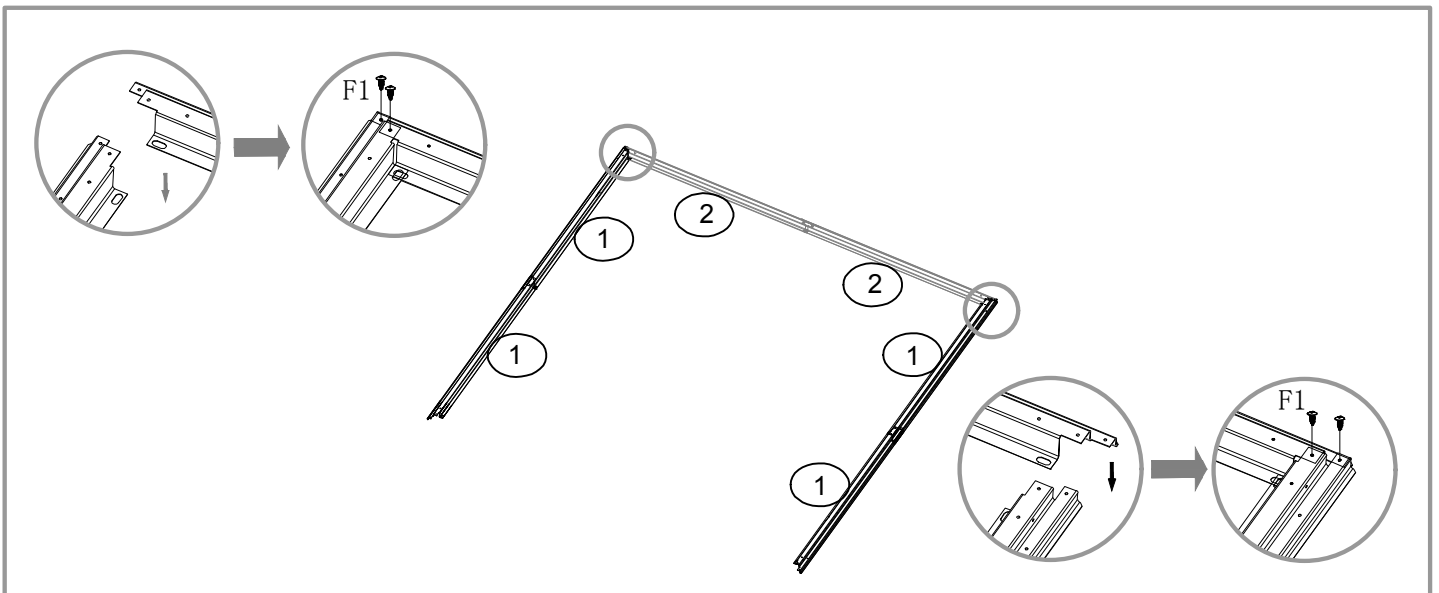
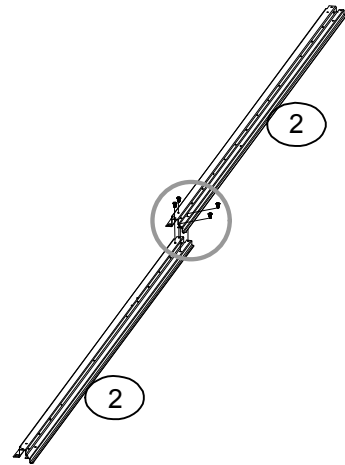
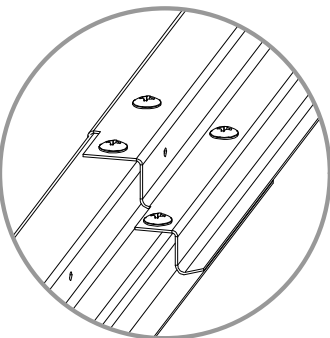
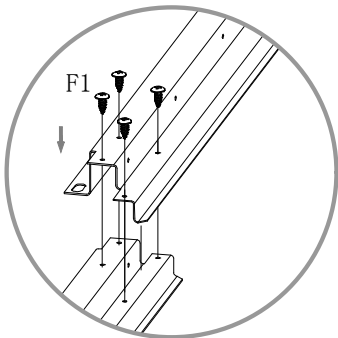


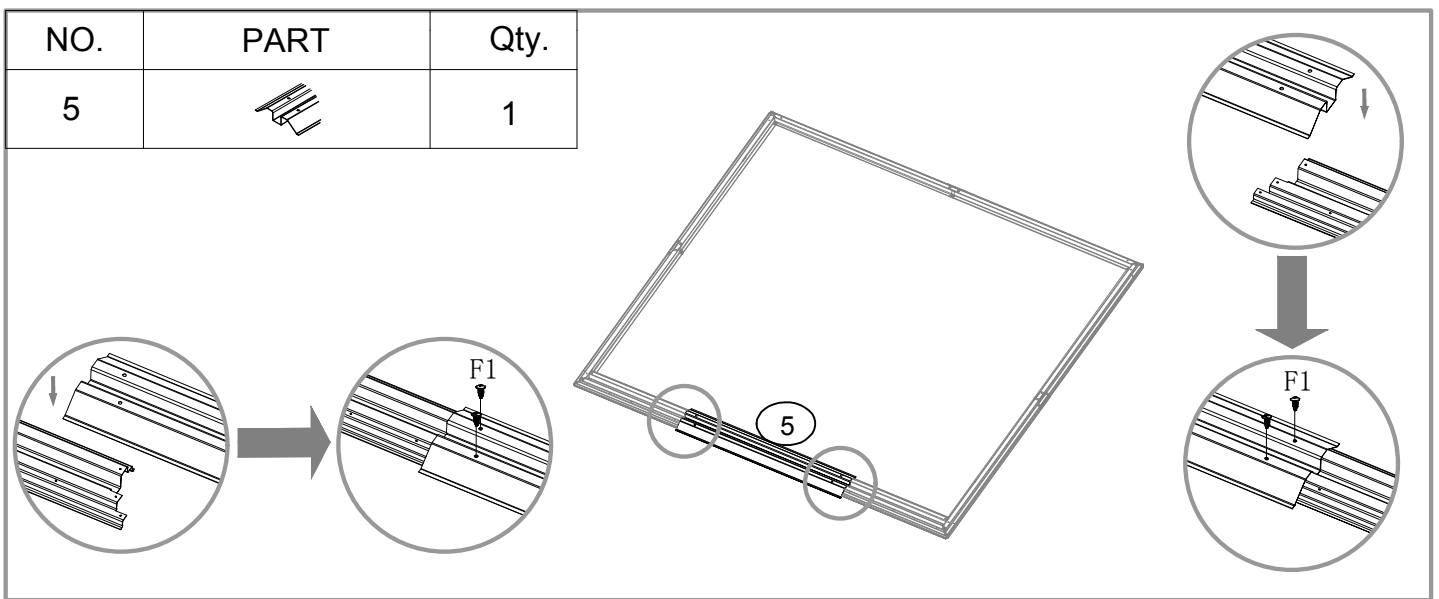
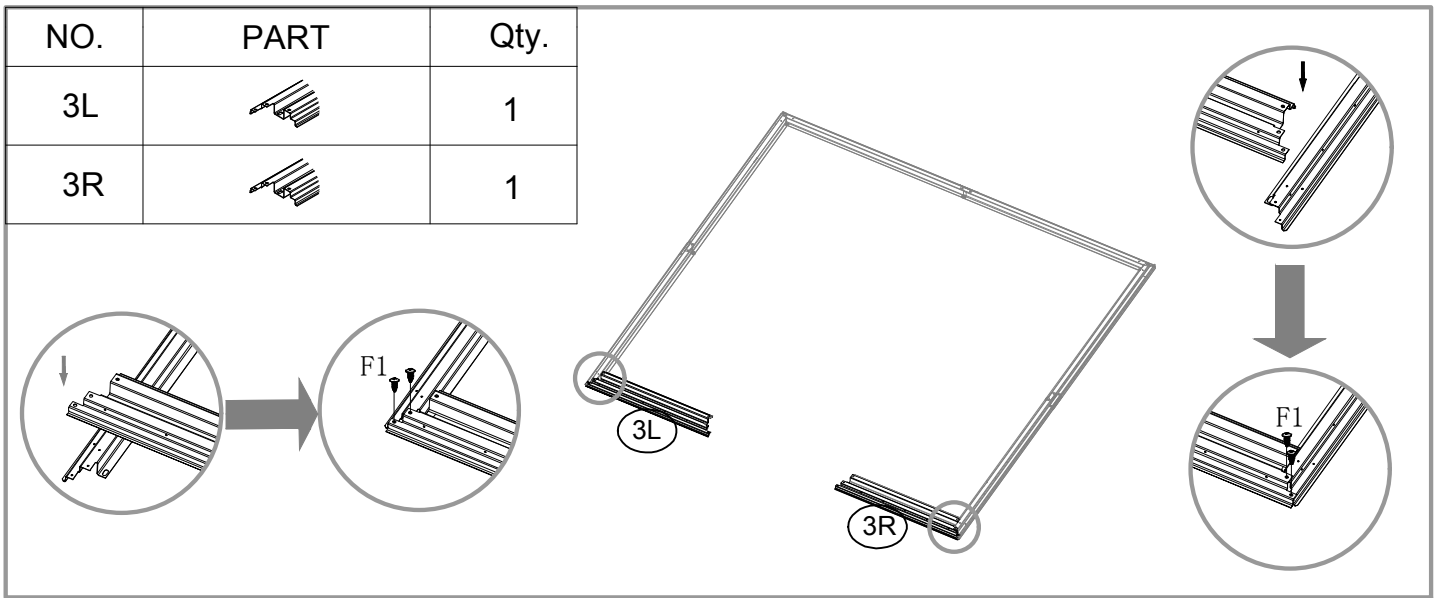
NO.	PART	Qty.
1		4



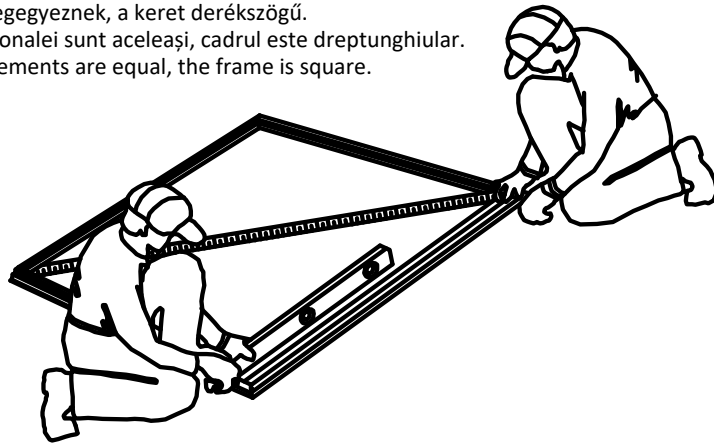
x2

NO.	PART	Qty.
2		2


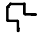
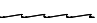




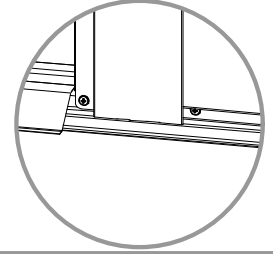
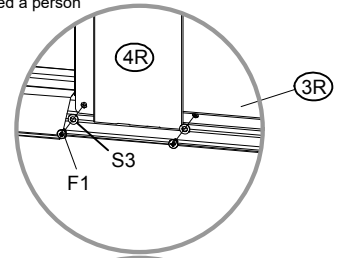
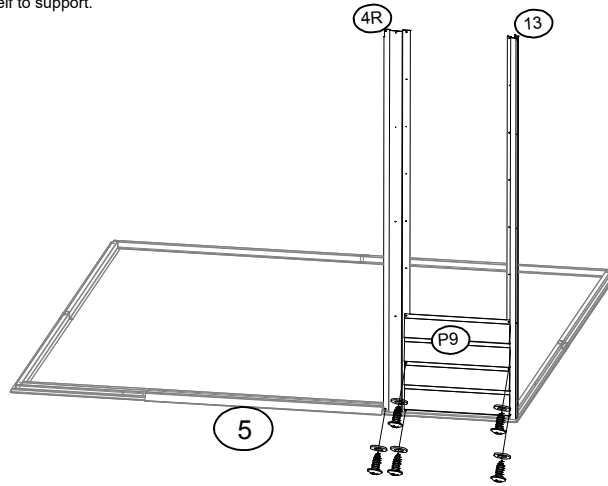
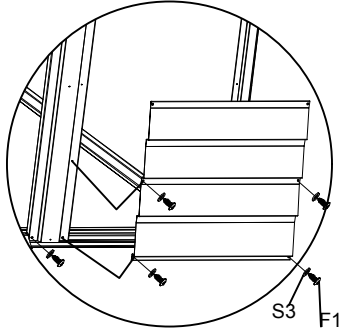
SK: 1. Keď sú rozmery v uhlopriečke rovnaké, rám je pravouhlý.
 CZ: 1. Když jsou rozměry v úhlopříčce stejné, rám je pravouhlý.
 HU: 1. Ha az átlós méretek megegyeznek, a keret derékszögű.
 RO: 1. Când dimensiunile diagonalei sunt aceleași, cadrul este dreptunghiular.
 EN: 1. When diagonal measurements are equal, the frame is square.




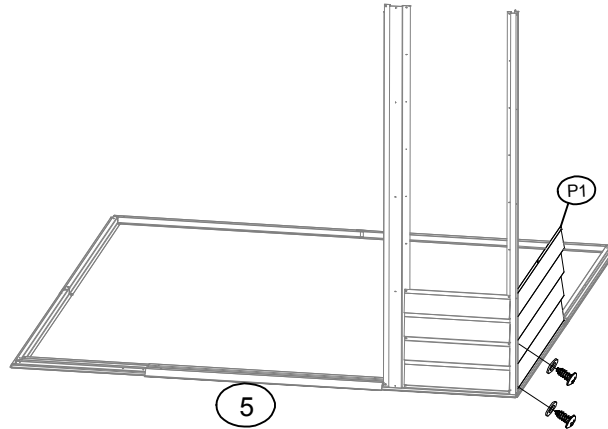
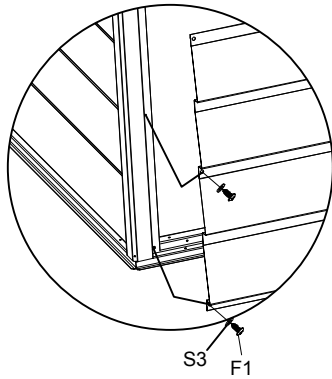
SK: 2. Podlahový rám musí byť pravouhlý A ZÁROVEŇ vodorovný, inak otvory nebudú správne zarovnané.
 CZ: Podlahový rám musí být pravouhlý A ZÁROVEŇ vodorovný, jinak otvory nebudou správně zarovnané.
 HU: 2. A padlókeretnek derékszögűnek ÉS EGYÚTTAL vízszintesnek kell lennie, különbena nyílások nem fognak megfelelően illeszkedni.
 RO: Rama bazei trebuie să fie pătrată ȘI ÎN ACELAȘI TIMP ȘI orizontală, altfel găurile nu se vor alinia corect.
 EN: 2. The Floor Frame must be BOTH square AND level or the holes will not line up properly.


NO.	PART	Qty.
4R		1
13		1
P9		1

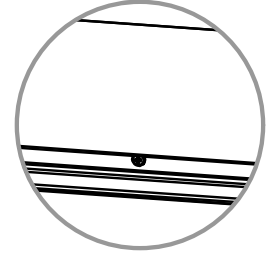
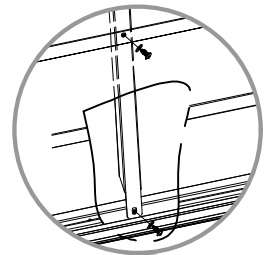
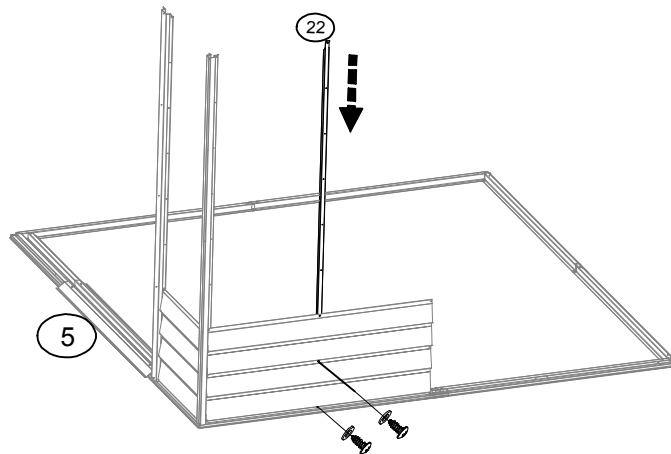
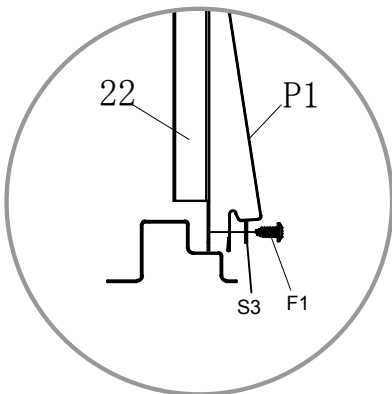
SK: Pri ukladaní jednotlivých dielov na seba dávajte pozor. Ako oporu je potrebné použiť druhú osobu alebo policu. | CZ: Při ukládání jednotlivých dílů na sebe dáváte pozor. Jako oporu je třeba použít druhou osobu nebo polici. | HU: Legyen óvatos az egyes alkatrészek egymásra elhelyezésekor. Támaszként hívjon segítségül egy másik személyt vagy használjon egy polcot. | RO: La depozitarea pieselor individuale una peste alta fiți atenți. Este necesar să apleați la încă o persoană sau un raft ca suport. | EN: Pay attention to dumping. Need a person or a shelf to support.

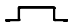


NO.	PART	Qty.
P1		1

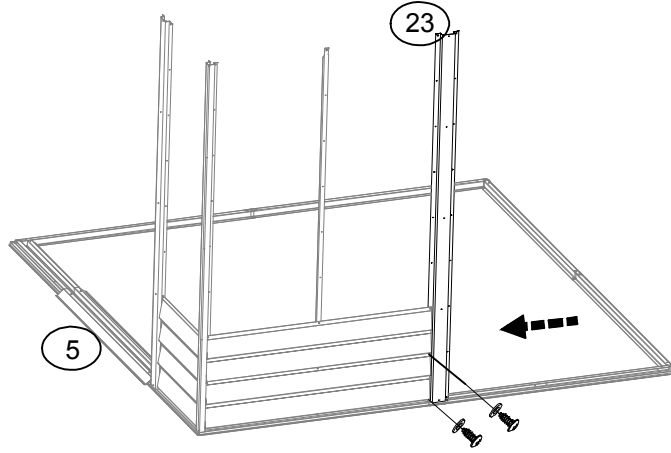
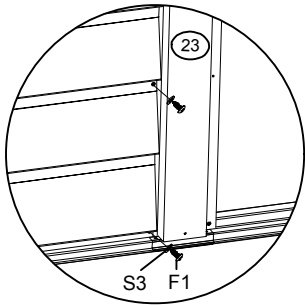


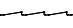
NO.	PART	Qty.
22		1

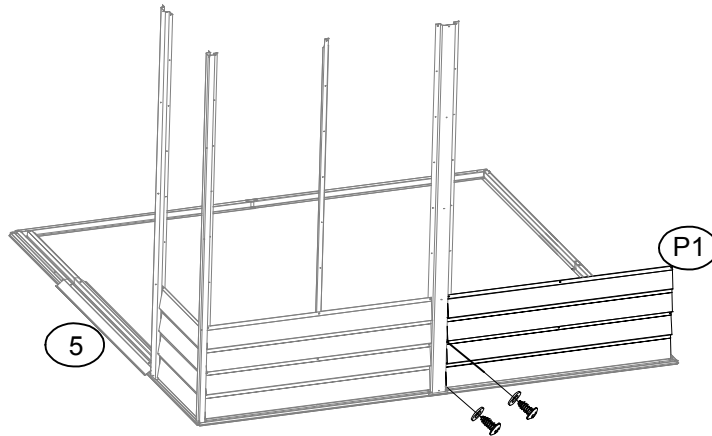
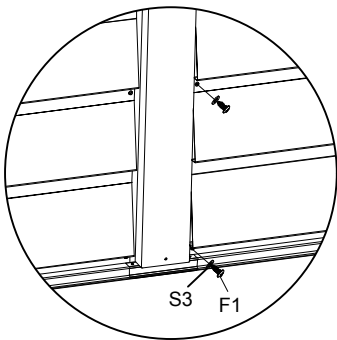


NO.	PART	Qty.
23		1

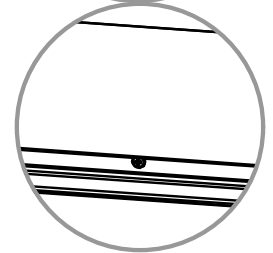
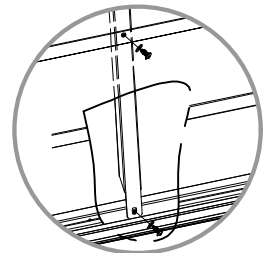
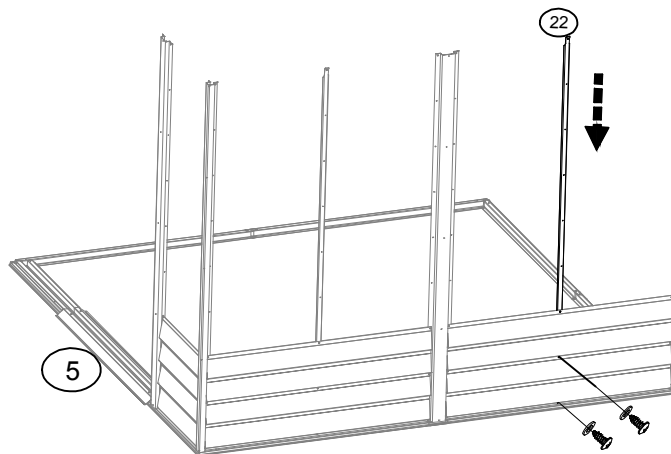
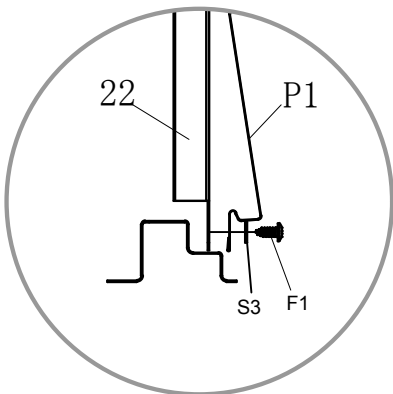
SK: Pri ukladaní jednotlivých dielov na seba dávajte pozor. Ako oporu je potrebné použiť druhú osobu alebo policu. | CZ: Při ukládání jednotlivých dílů na sebe dáváte pozor. Jako oporu je třeba použít druhou osobu nebo polici. | HU: Legyen óvatos az egyes alkatrészek egymásra elhelyezésekor. Támaszként hívjon segítségül egy másik személyt vagy használjon egy polcot. | RO: La depozitarea pieselor individuale una peste alta fi și atenție. Este necesar să apele la încă o persoană sau un raft ca suport. | EN: Pay attention to dumping. Need a person or a shelf to support.




NO.	PART	Qty.
P1		1

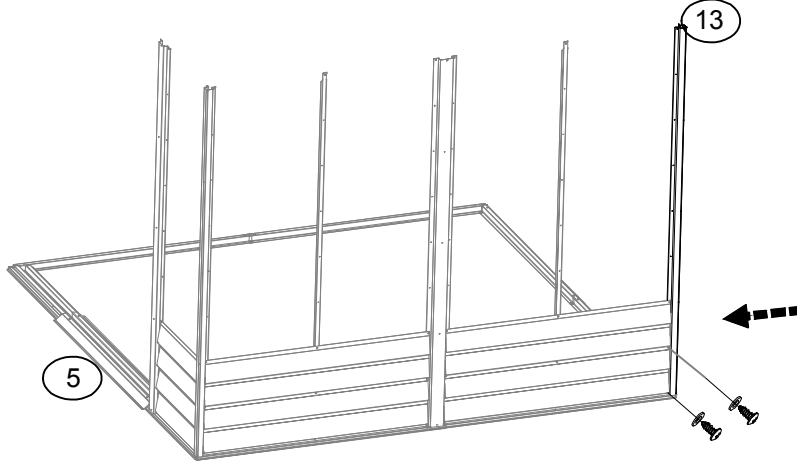
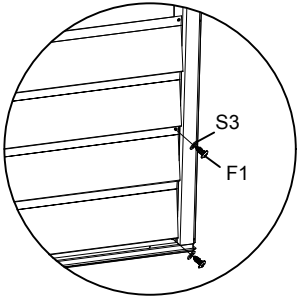


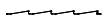
NO.	PART	Qty.
22		1

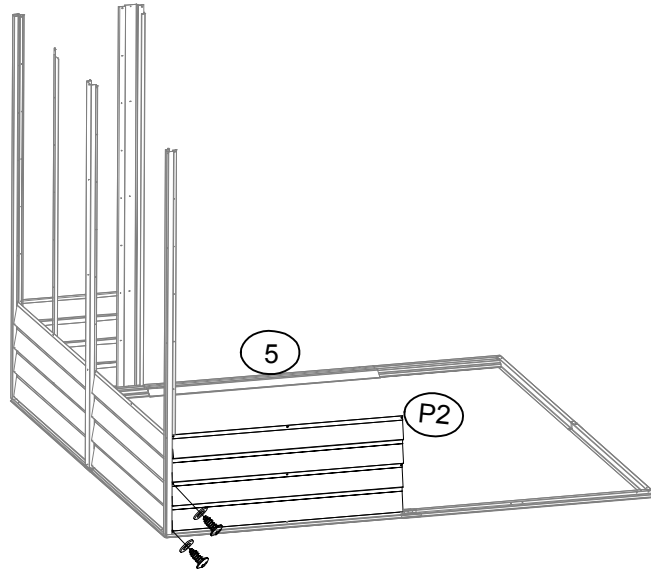
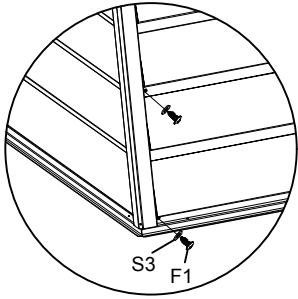



NO.	PART	Qty.
13		1

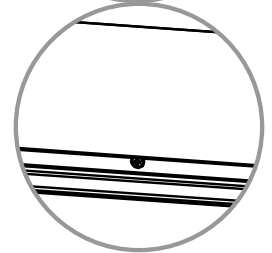
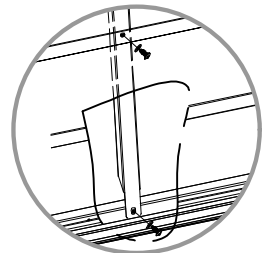
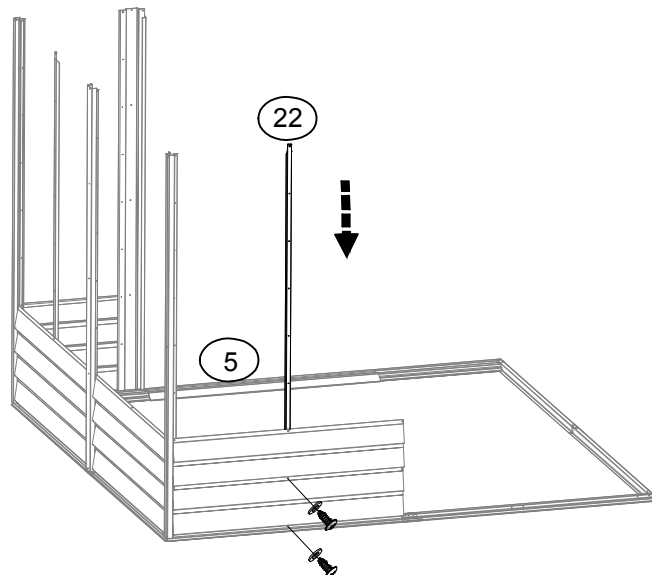
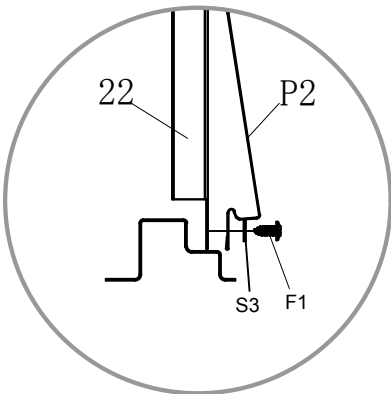
SK: Pri ukládání jednotlivých díel na sebe dávejte pozor. Ako oporu je potrebné použiť druhú osobu alebo policu. | CZ: Při ukládání jednotlivých dílů na sebe dáváte pozor. Jako oporu je třeba použít druhou osobu nebo polici. | HU: Legyen óvatos az egyes alkatrészek egymásra elhelyezésekor. Támazsként hívjon segítségül egy másik személyt vagy használjon egy polcot. | RO: La depozitarea pieselor individuale una peste alta fiți atenție. Este necesară să apleați la încă o persoană sau un raft ca suport. | EN: Pay attention to dumping. Need a person or a shelf to support.

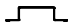


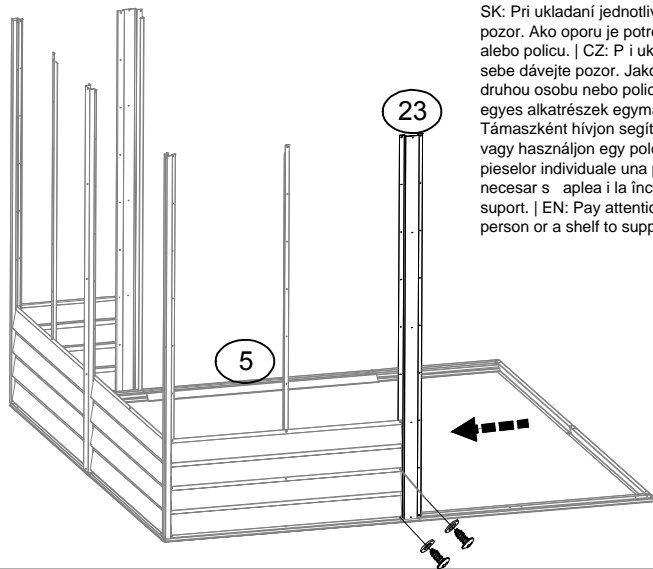
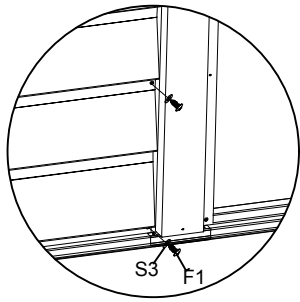
NO.	PART	Qty.
P2		1



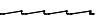
NO.	PART	Qty.
22		1

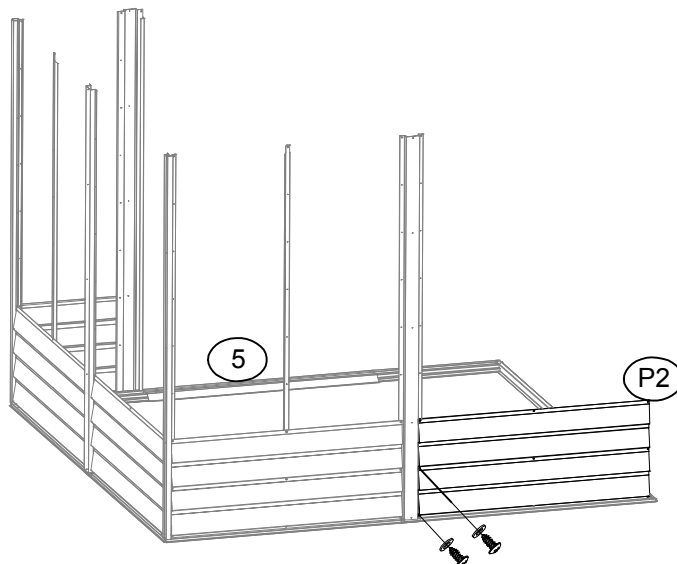
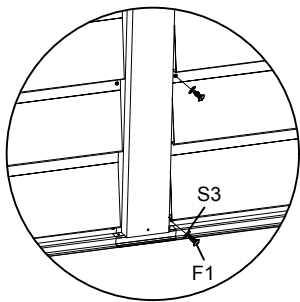


NO.	PART	Qty.
23		1

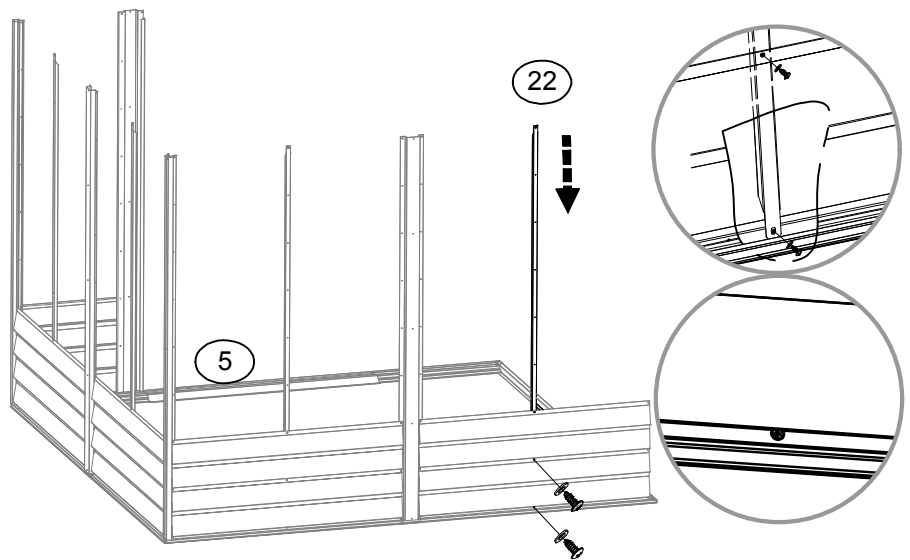
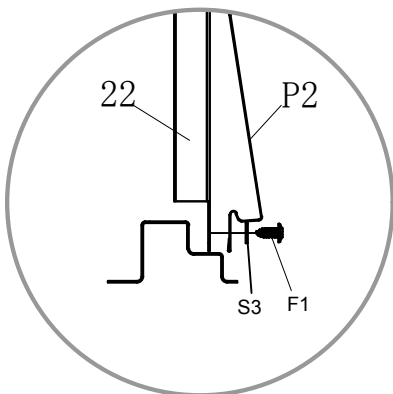


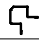
SK: Pri ukladaní jednotlivých dielov na seba dávajte pozor. Ako oporu je potrebné použiť druhú osobu alebo policu. | CZ: Při ukládání jednotlivých dílů na sebe dáváte pozor. Jako oporu je třeba použít druhou osobu nebo polici. | HU: Legyen óvatos az egyes alkatrészek egymásra elhelyezésekor. Támaszként hívjon segítségül egy másik személyt vagy használjon egy polcot. | RO: La depozitarea pieselor individuale una peste alta fi i aten i. Este necesar s aplea i la înc o persoan sau un raft ca suport. | EN: Pay attention to dumping. Need a person or a shelf to support.

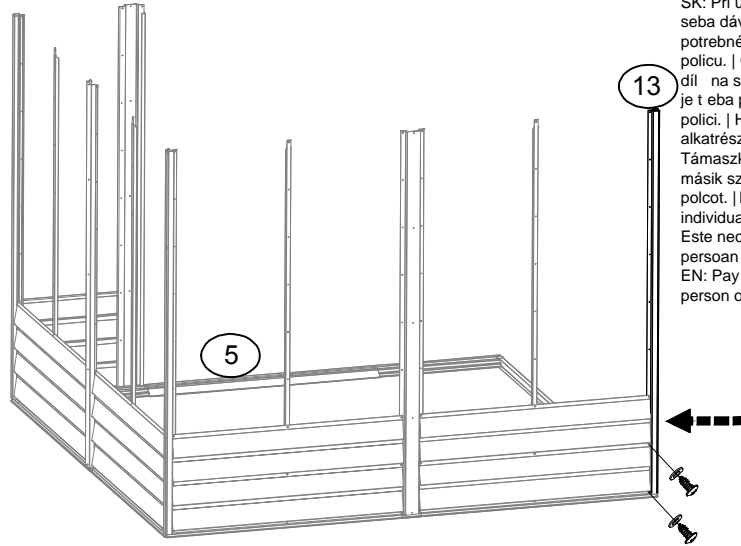
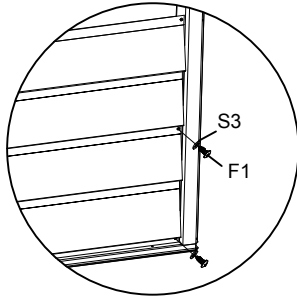
NO.	PART	Qty.
P2		1



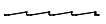
NO.	PART	Qty.
22		1

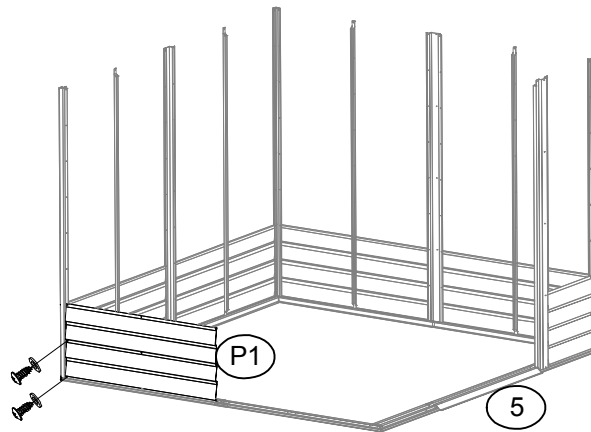
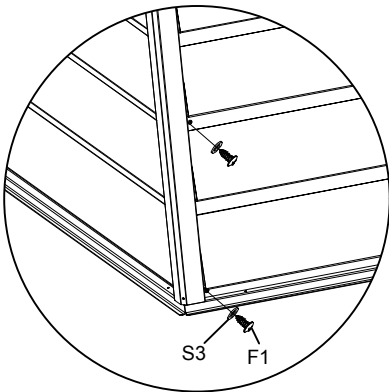


NO.	PART	Qty.
13		1

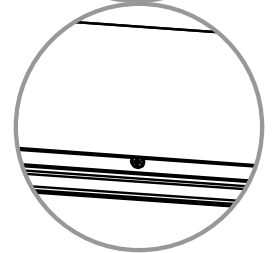
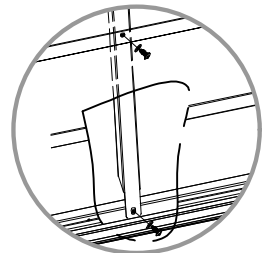
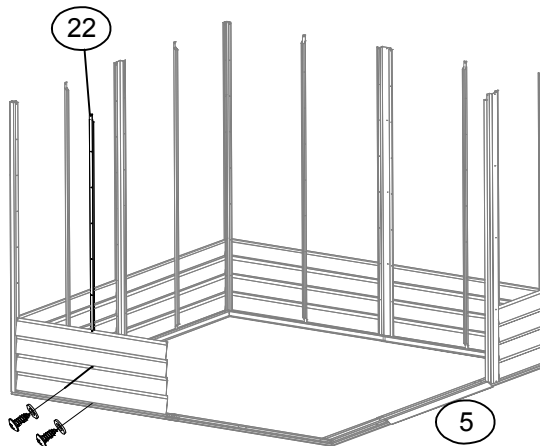
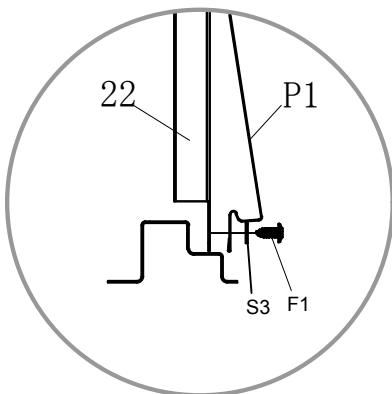


SK: Pri ukládání jednotlivých dílov na sebe dávájte pozor. Ako oporu je potrebné použiť druhú osobu alebo policu. | CZ: Při ukládání jednotlivých dílů na sebe dáváte pozor. Jako oporu je třeba použít druhou osobu nebo polici. | HU: Legyen óvatos az egyes alkatrészek egymásra elhelyezésekor. Támaszként hívjon segítségül egy másik személyt vagy használjon egy polcot. | RO: La depozitarea pieselor individuale una peste alta fiți atenți. Este necesar să apleați la încă o persoană sau un raft ca suport. | EN: Pay attention to dumping. Need a person or a shelf to support.

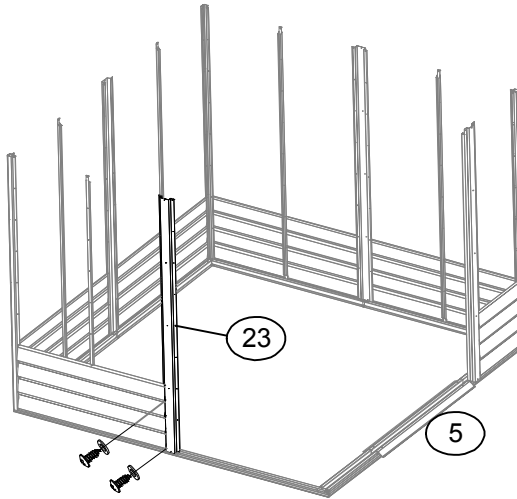
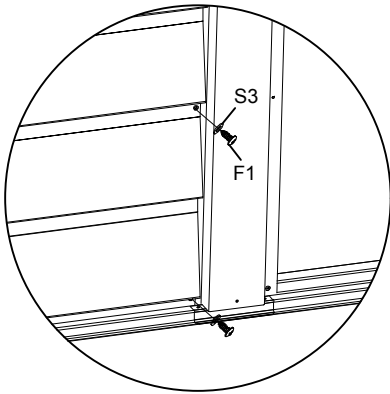
NO.	PART	Qty.
P1		1



NO.	PART	Qty.
22		1

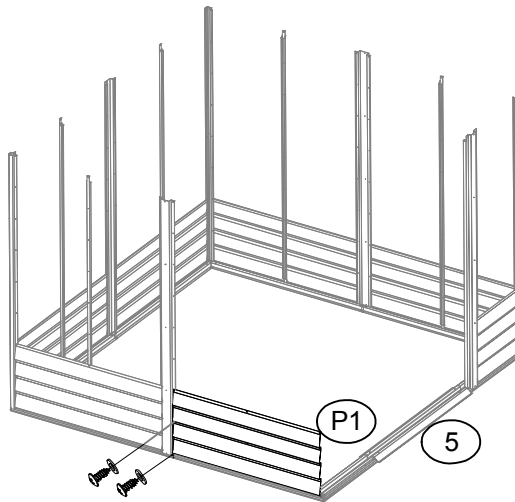
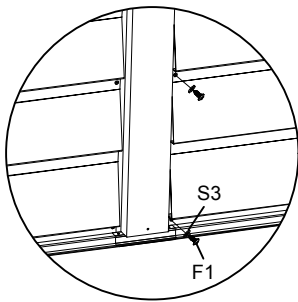


NO.	PART	Qty.
23		1

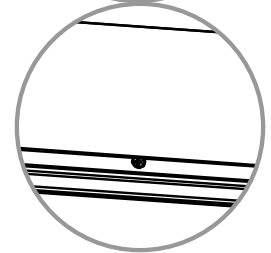
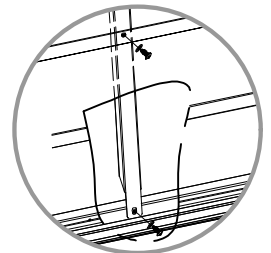
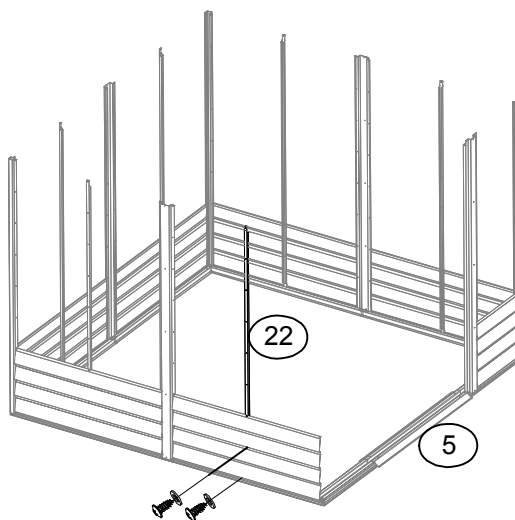
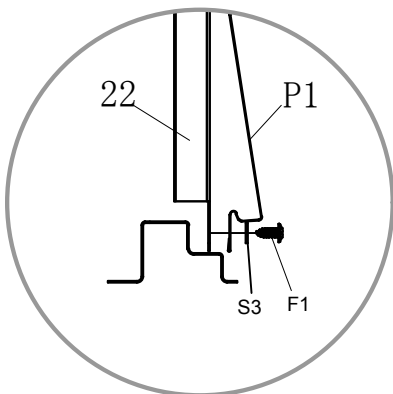



SK: Pri ukladaní jednotlivých dielov na seba dávajte pozor. Ako oporu je potrebné použiť druhú osobu alebo policu. | CZ: Při ukládání jednotlivých dílů na sebe dáváte pozor. Jako oporu je třeba použít druhou osobu nebo polici. | HU: Legyen óvatos az egyes alkatrészek egymásra elhelyezésekor. Támaszként hívjon segítséget egy másik személyt vagy használjon egy polcot. | RO: La depozitarea pieselor individuale una peste alta fi și atenție. Este necesar să apleci la încă o persoană sau un raft ca suport. | EN: Pay attention to dumping. Need a person or a shelf to support.

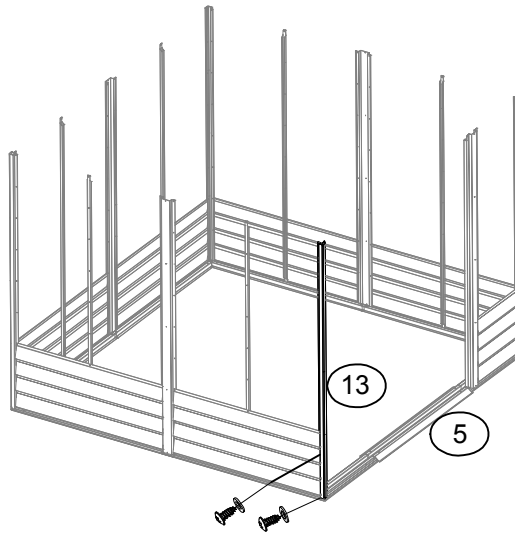
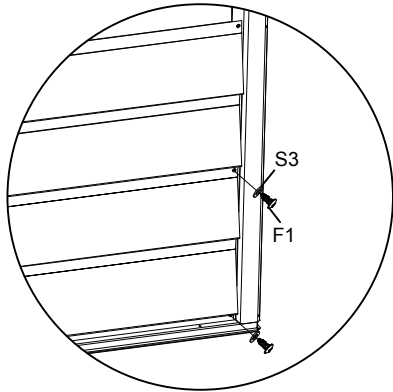
NO.	PART	Qty.
P1		1



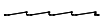
NO.	PART	Qty.
22		1

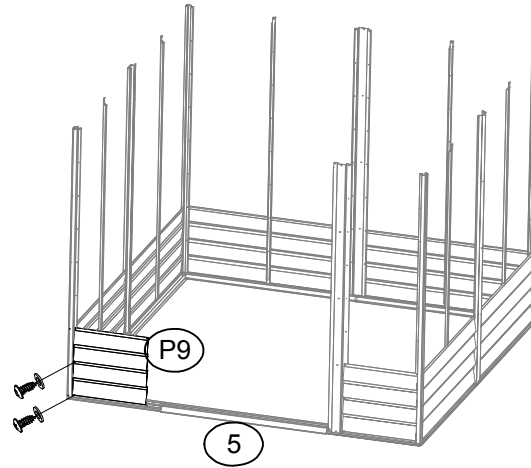
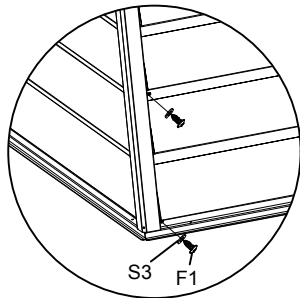



NO.	PART	Qty.
13		1

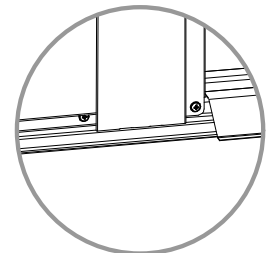
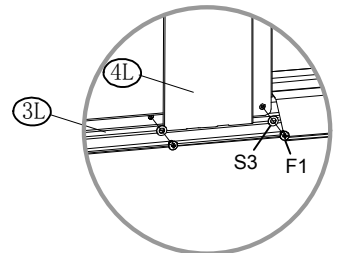
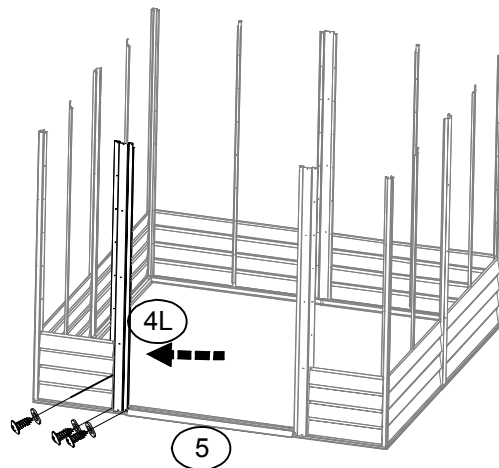



SK: Pri ukladaní jednotlivých dielov na seba dávajte pozor. Ako oporu je potrebné použiť druhú osobu alebo policu. | CZ: Při ukládání jednotlivých dílů na sebe dávávejte pozor. Jako oporu je třeba použít druhou osobu nebo polici. | HU: Legyen óvatos az egyes alkatrészek egymásra elhelyezésekor. Támaszként hívjon segítségül egy másik személyt vagy használjon egy polcot. | RO: La depozitarea pieselor individuale una peste alta fi și atenție. Este necesar să apleci la încă o persoană sau un raft ca suport. | EN: Pay attention to dumping. Need a person or a shelf to support.

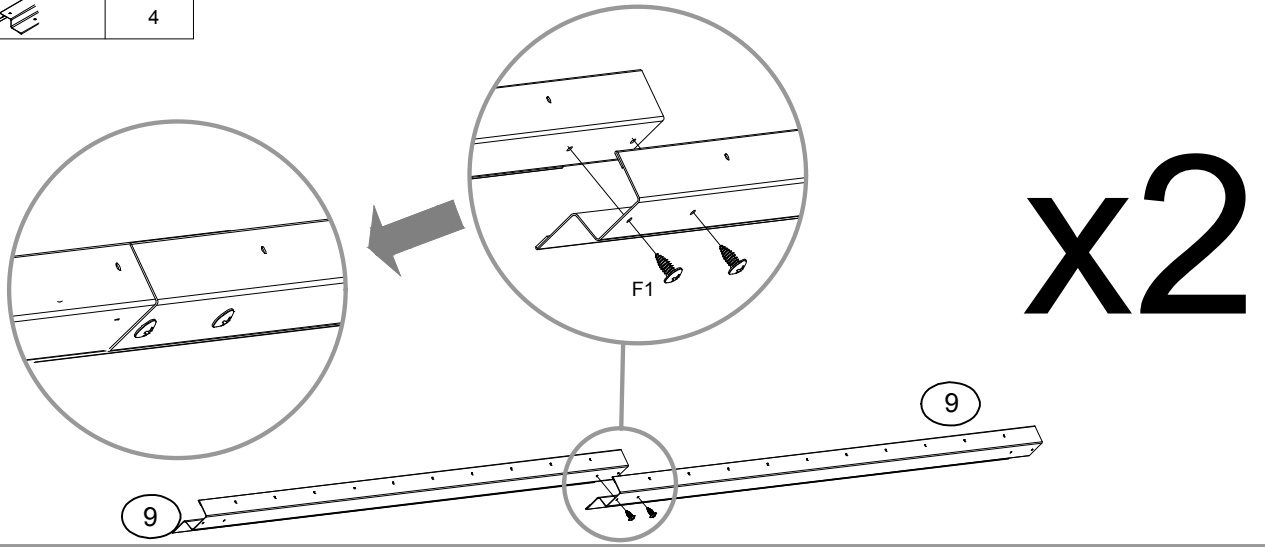
NO.	PART	Qty.
P9		1

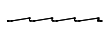


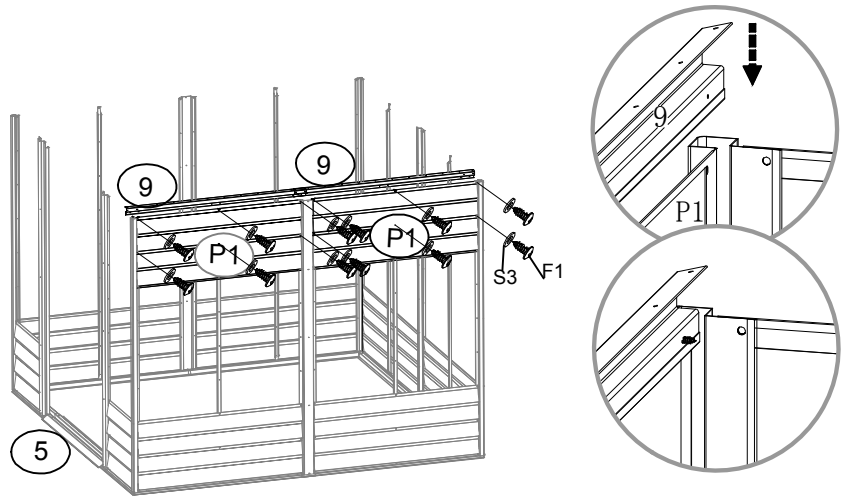
NO.	PART	Qty.
4L		1

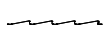


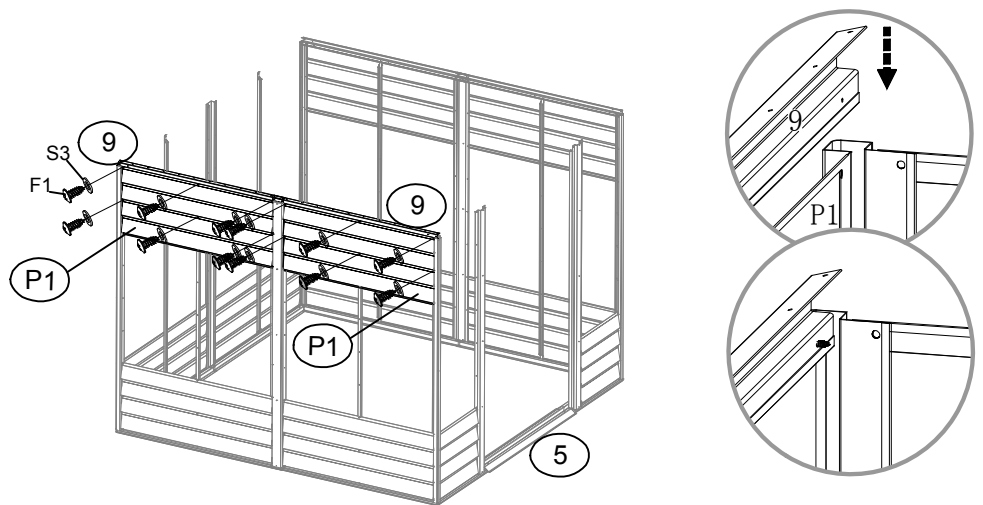
NO.	PART	Qty.
9		4

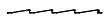


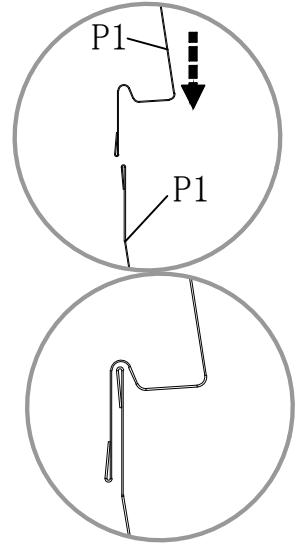
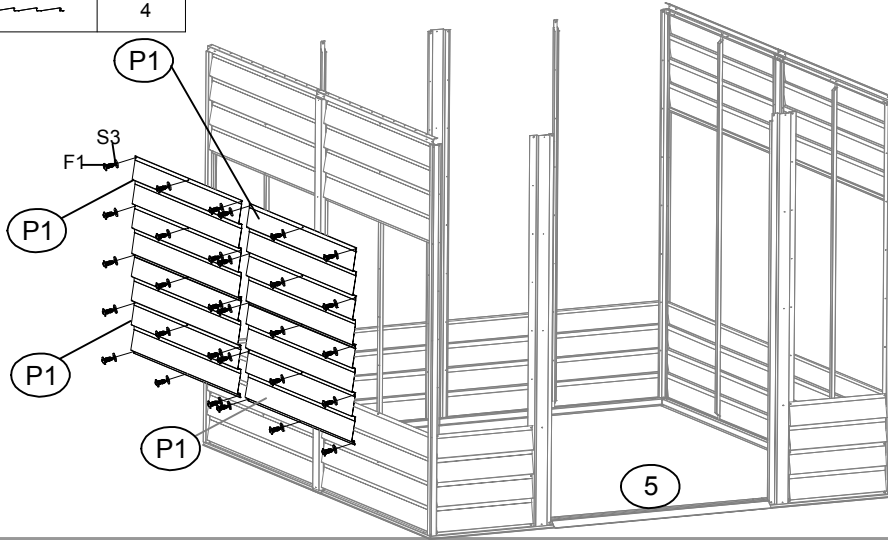
NO.	PART	Qty.
P1		2




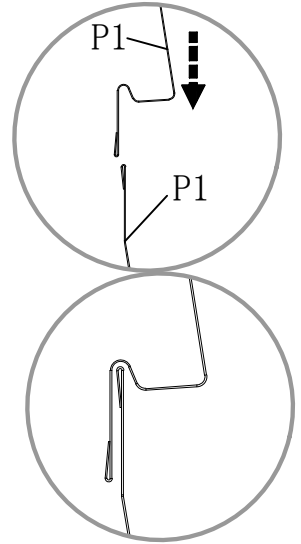
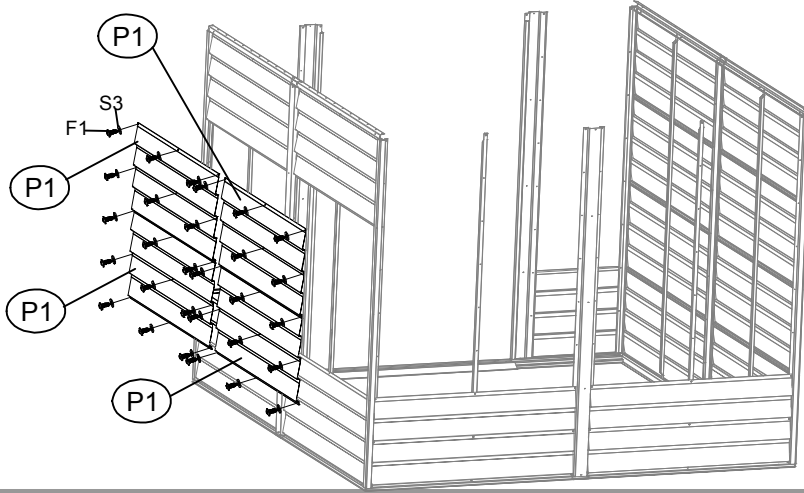
NO.	PART	Qty.
P1		2




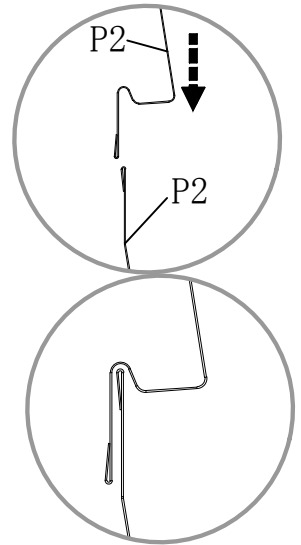
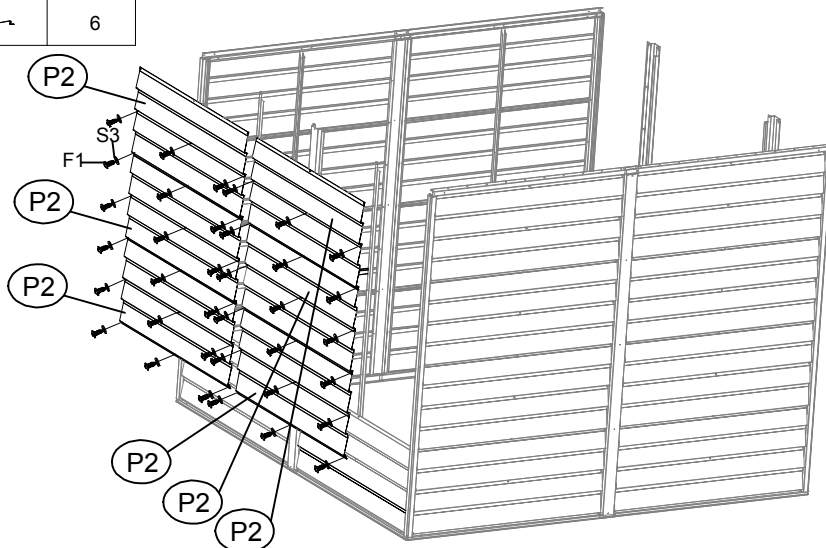
NO.	PART	Qty.
P1		4

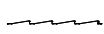


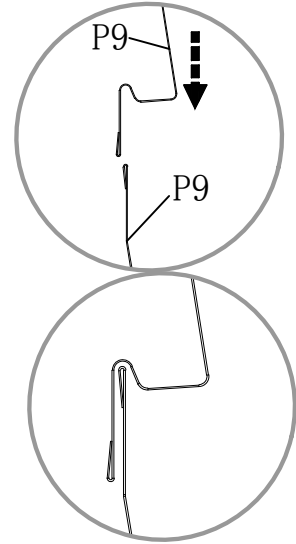
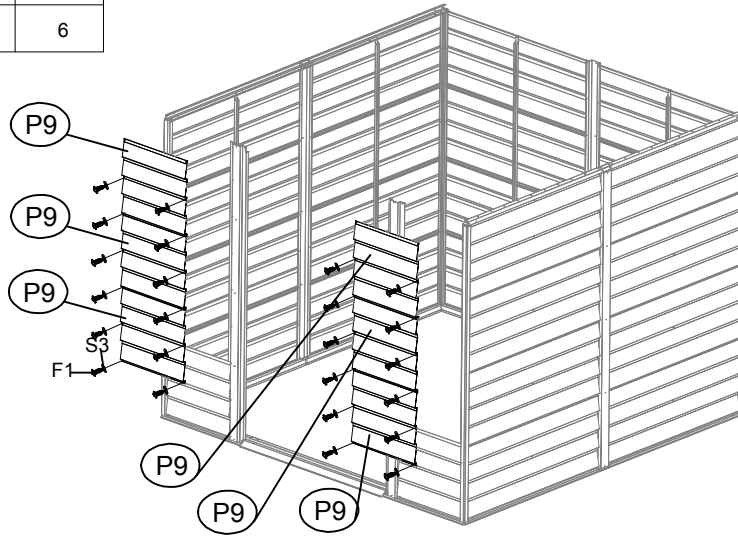
NO.	PART	Qty.
P1		4










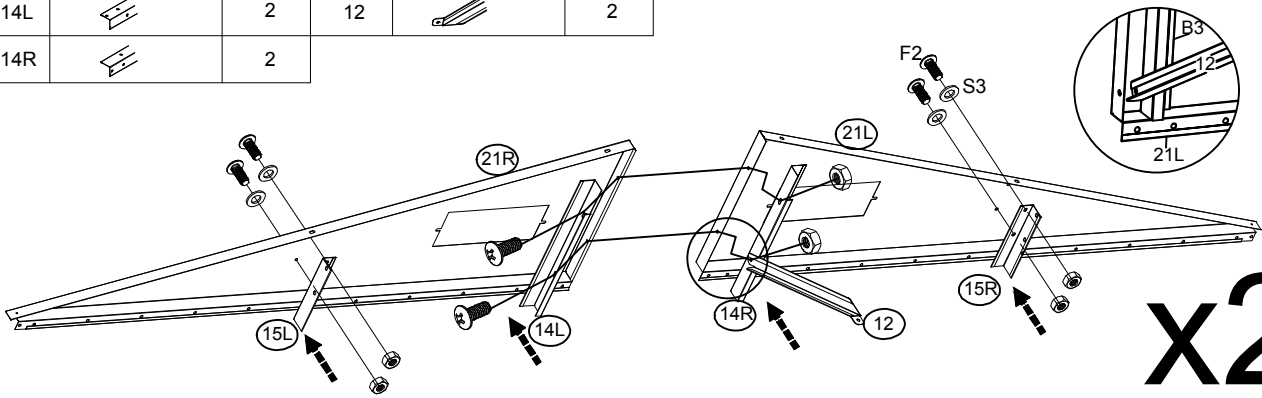
NO.	PART	Qty.
P2		6




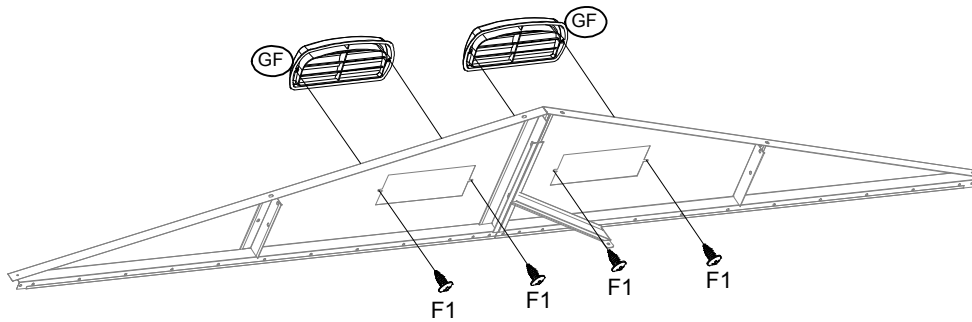
NO.	PART	Qty.
P9		6




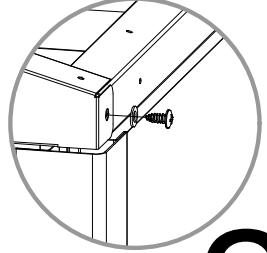
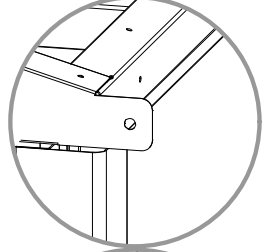
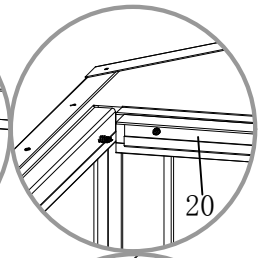
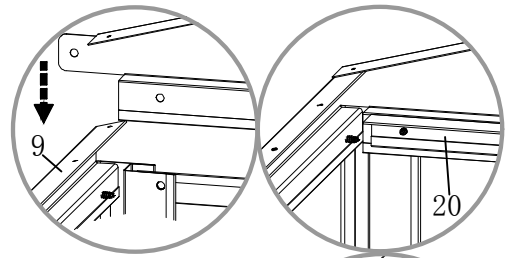
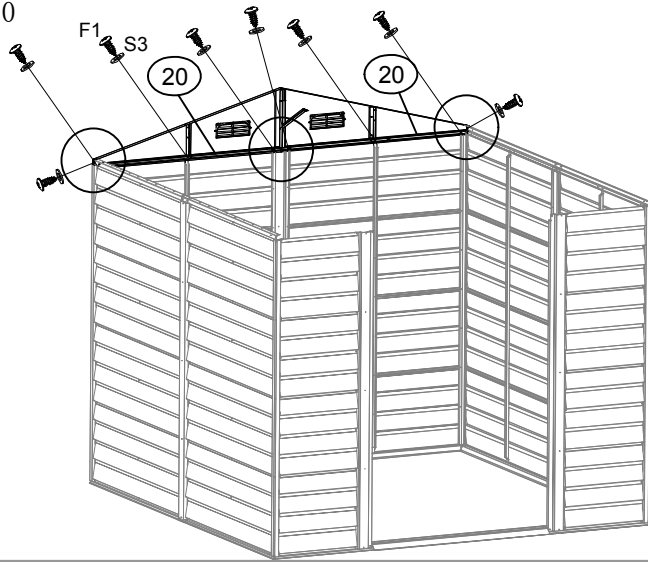
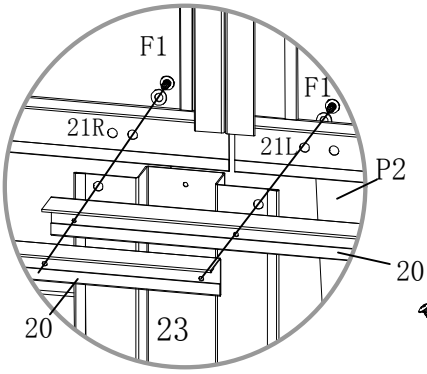
NO.	PART	Qty.	NO.	PART	Qty.
21L		2	15L		2
21R		2	15R		2
14L		2	12		2
14R		2			




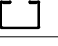


NO.	PART	Qty.
GF		4

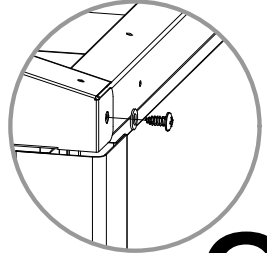
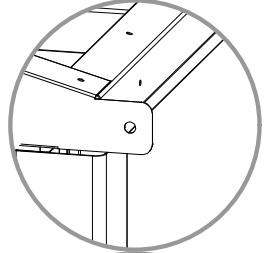
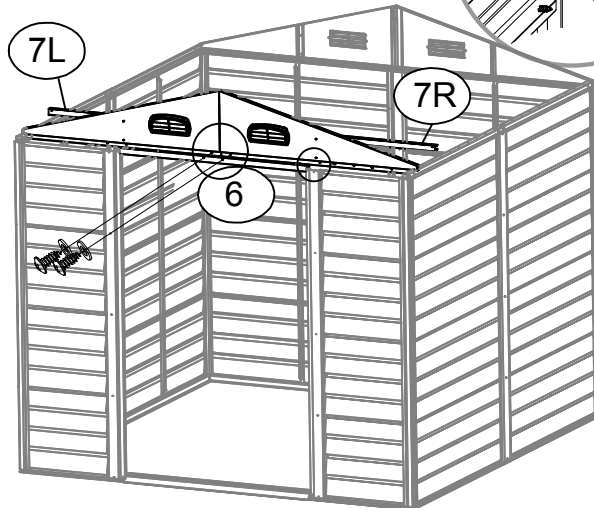
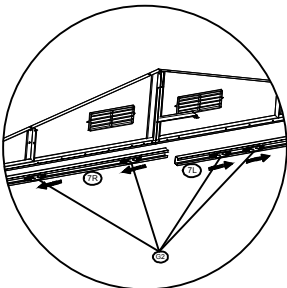
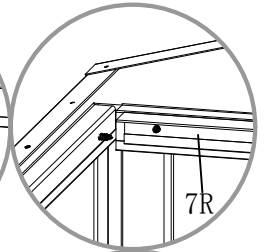
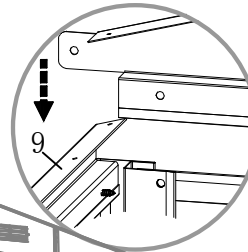
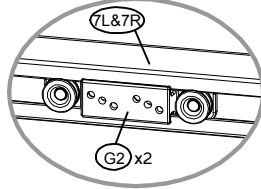


NO.	PART	Qty.
20		2



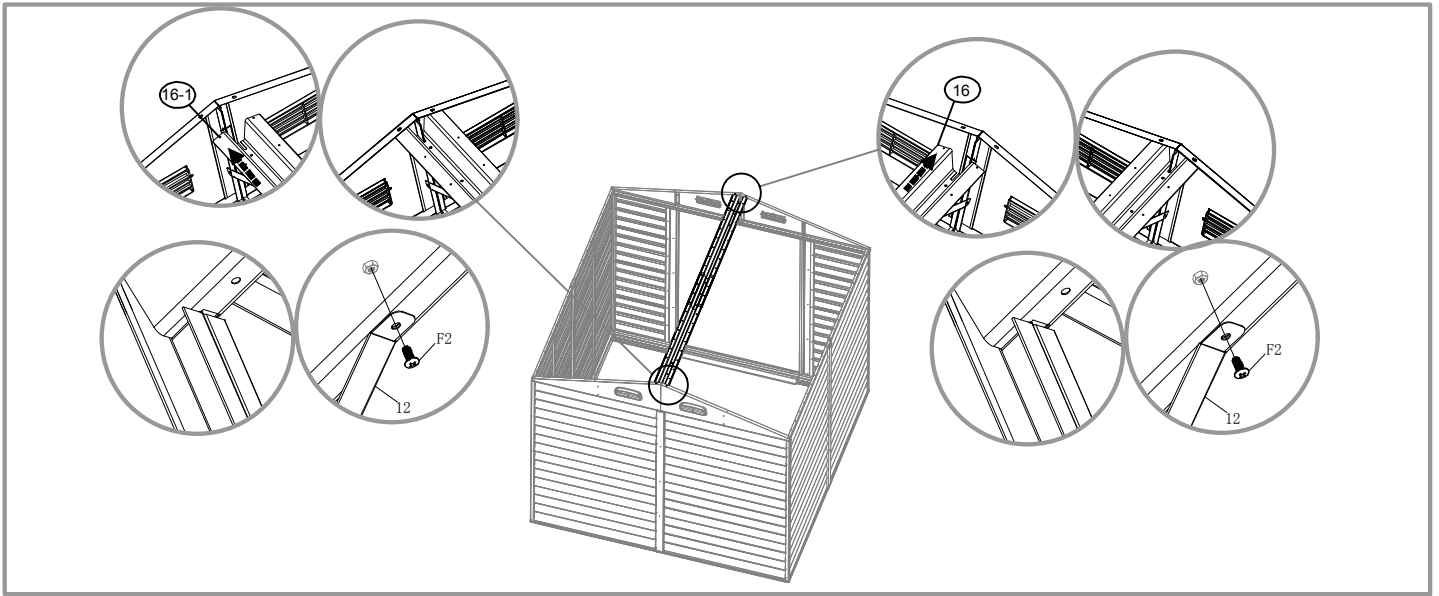
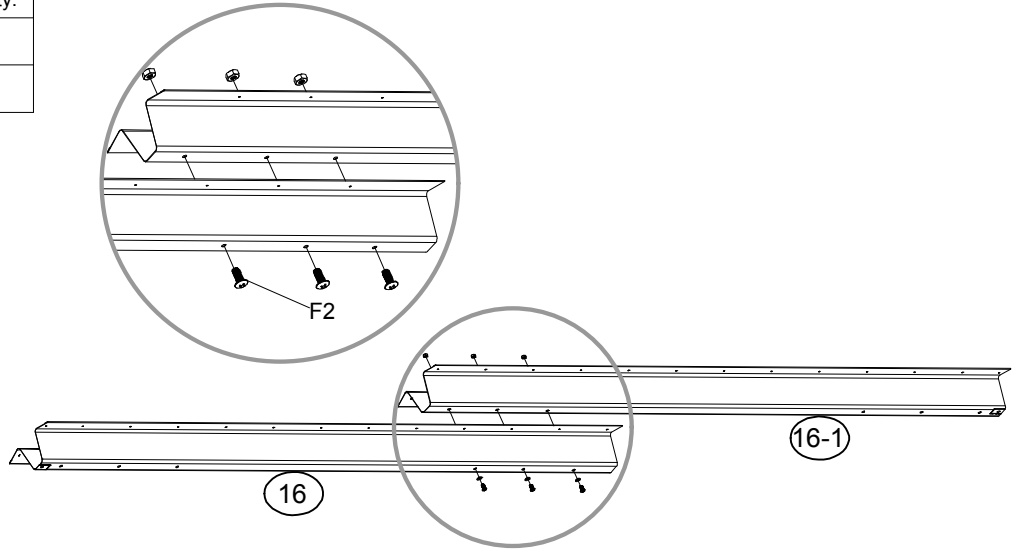
x2

NO.	PART	Qty.
6		1
7L		1
7R		1
G2		4

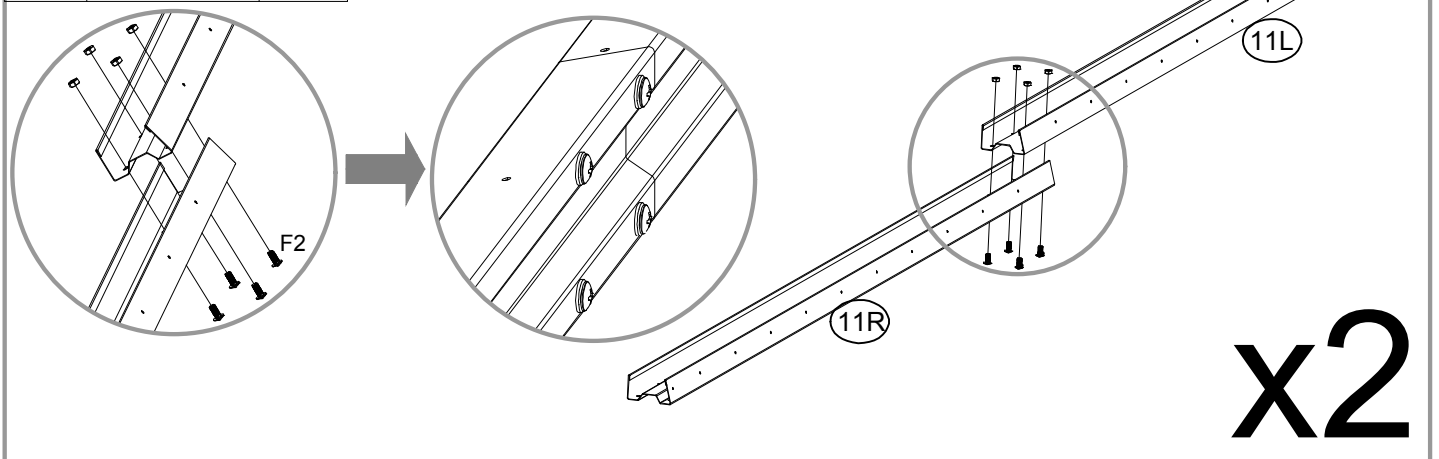


x2

NO.	PART	Qty.
16		1
16-1		1

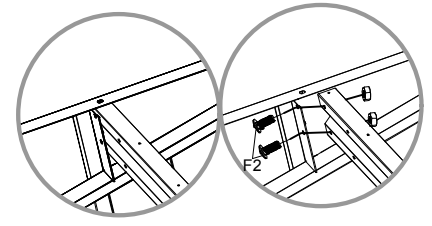
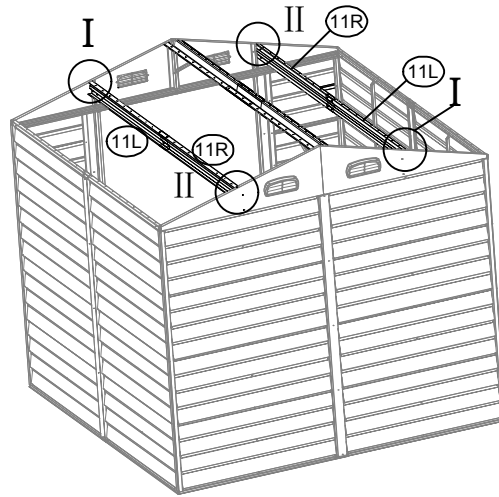
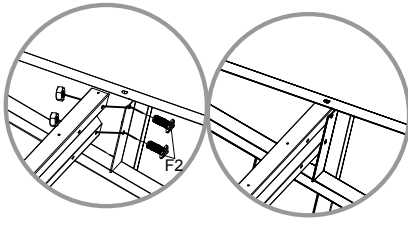


NO.	PART	Qty.
11L		2
11R		2

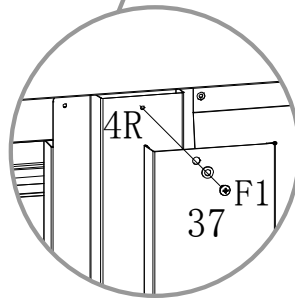
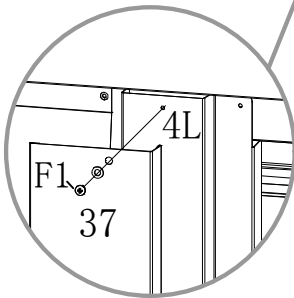
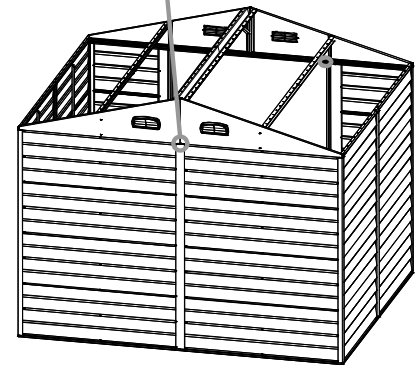
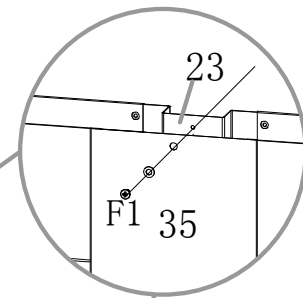
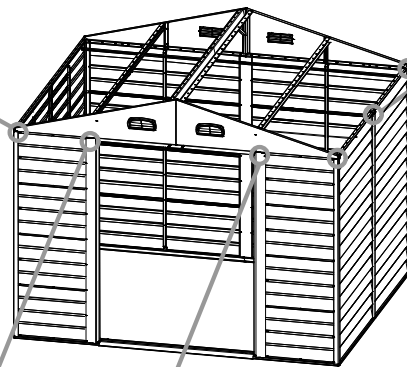
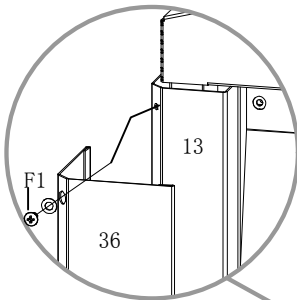




I

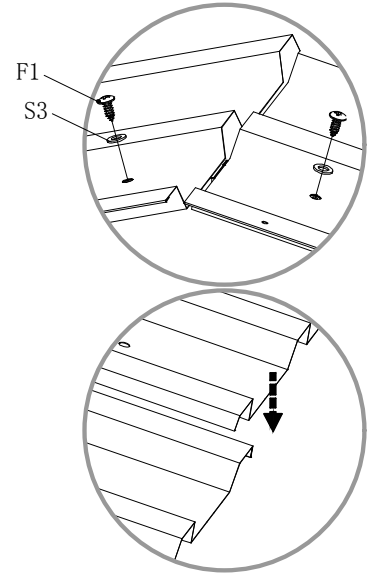
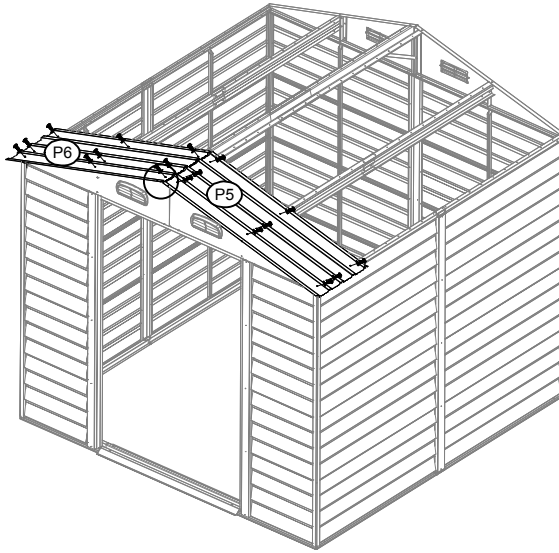
II




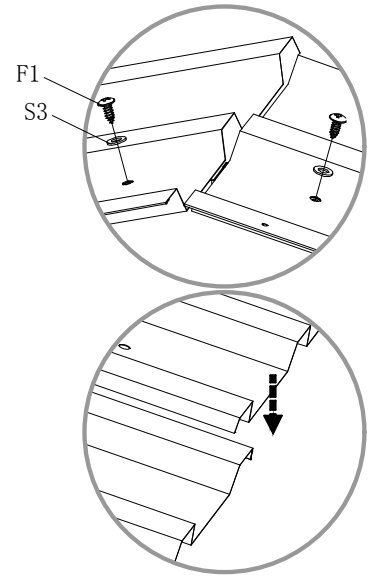
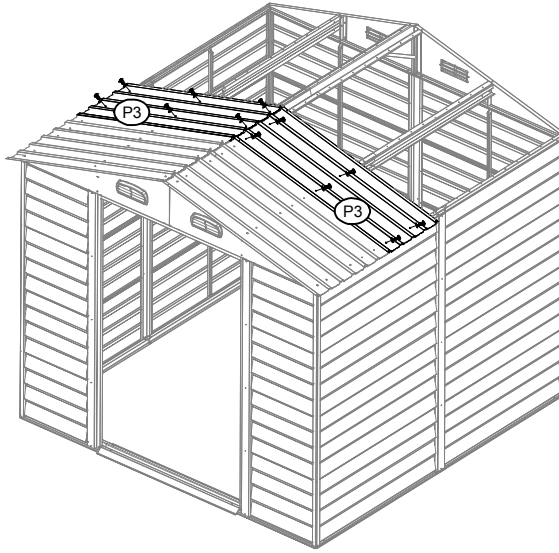
NO.	PART	Qty.
35		3
36		4
37		2




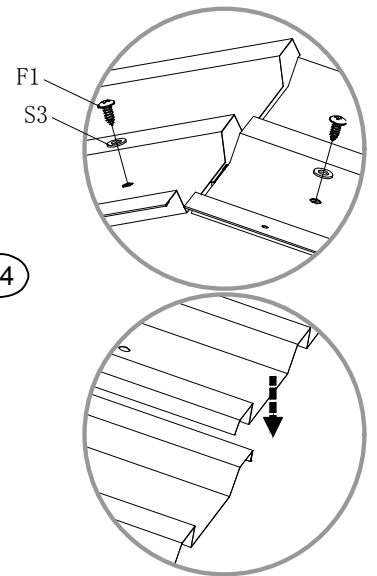
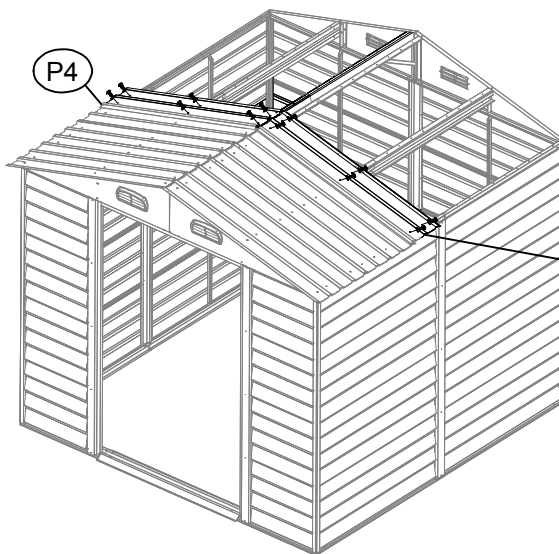
NO.	PART	Qty.
P5		1
P6		1




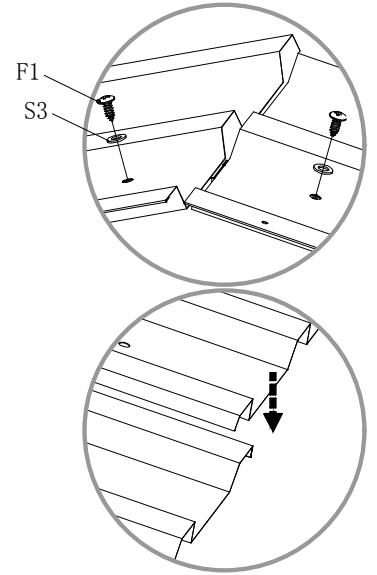
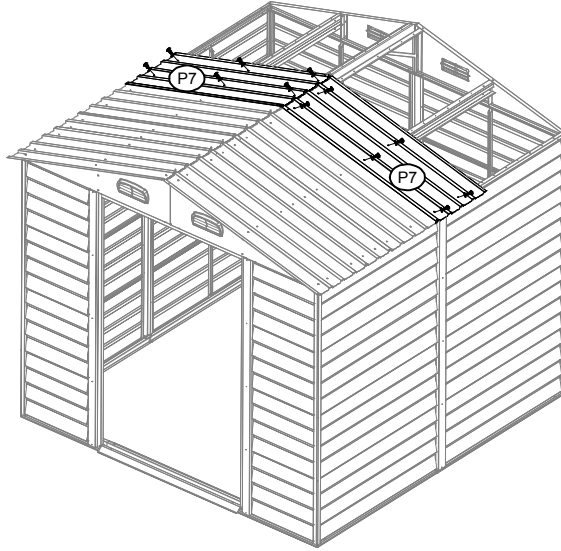
NO.	PART	Qty.
P3		2




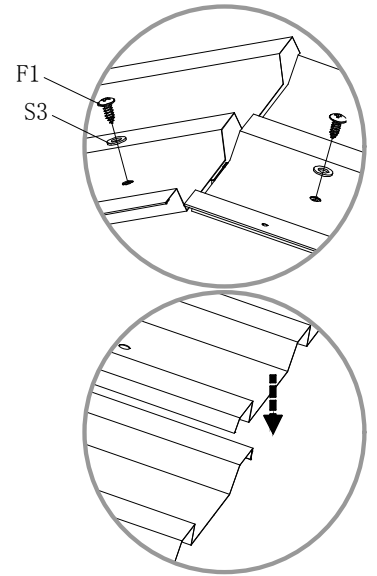
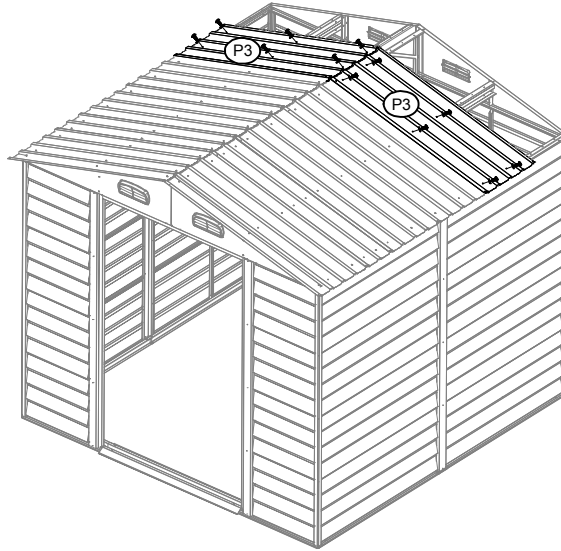
NO.	PART	Qty.
P4		2





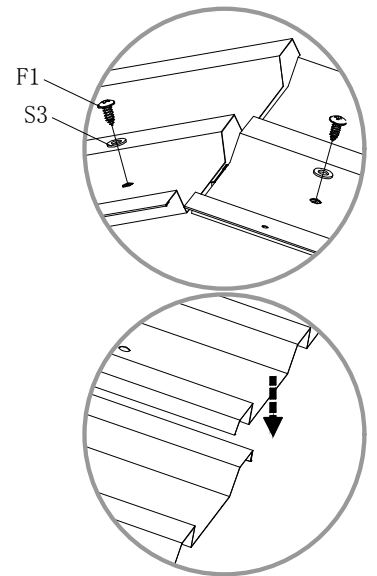
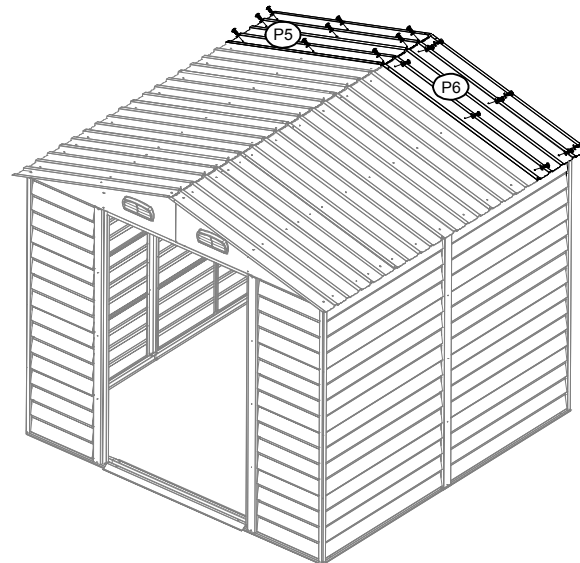
NO.	PART	Qty.
P7		2


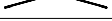


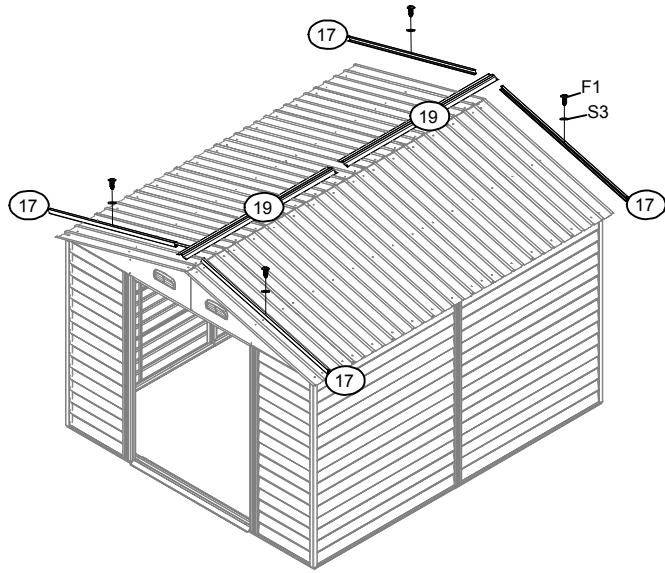
NO.	PART	Qty.
P3		2




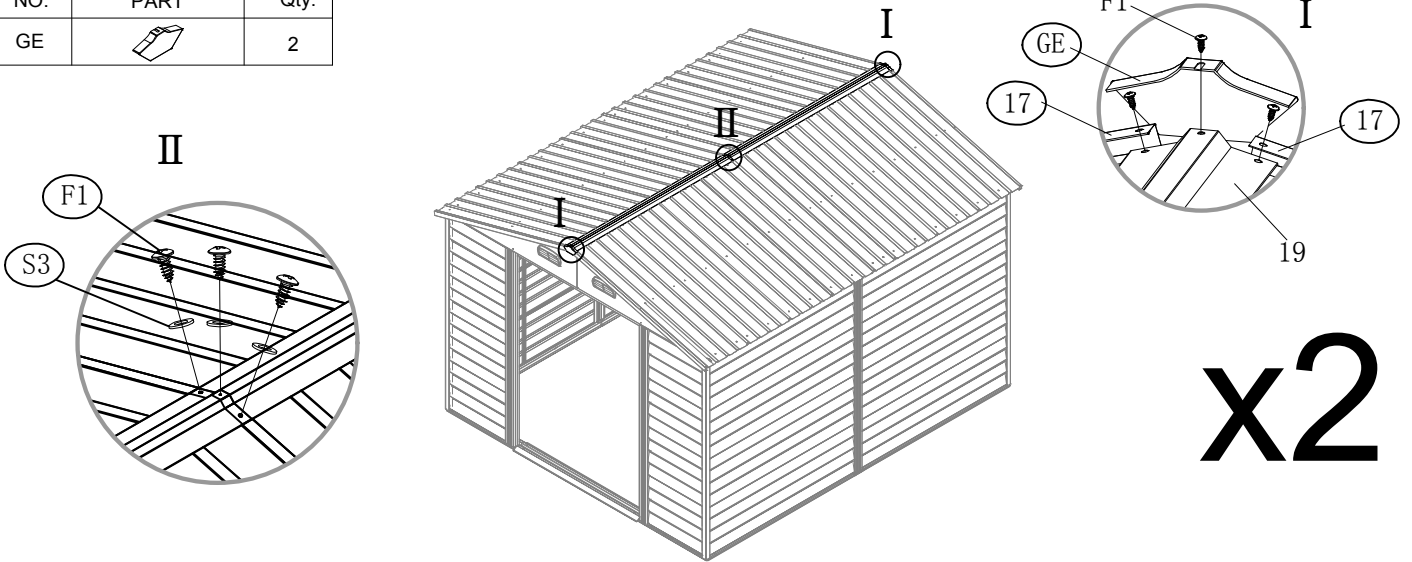
NO.	PART	Qty.
P5		1
P6		1


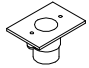



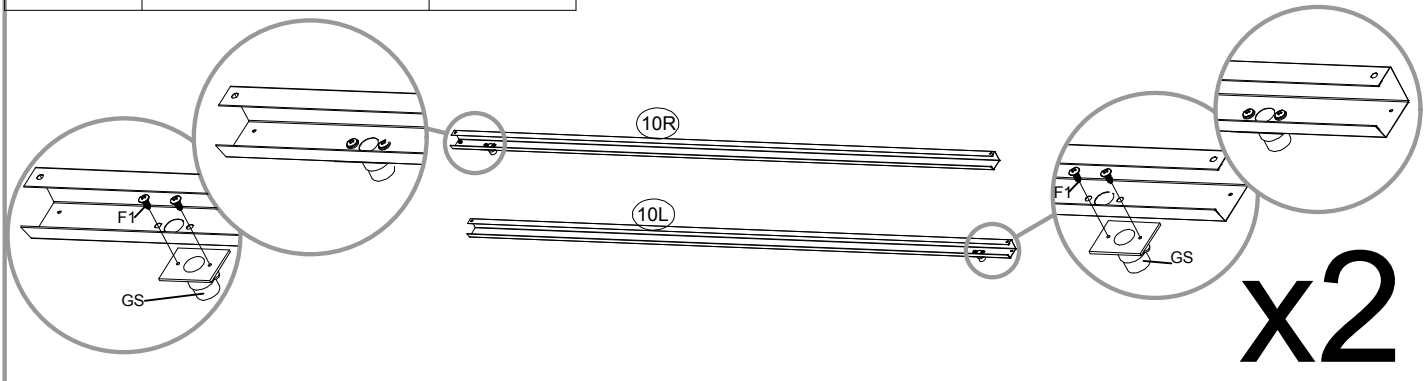
NO.	PART	Qty.
17		4
19		2




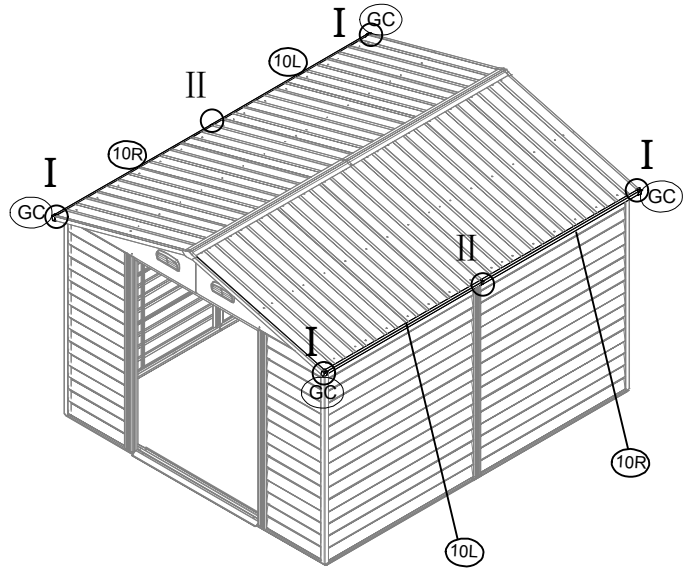
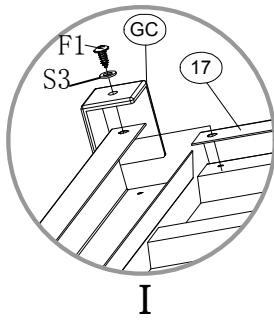
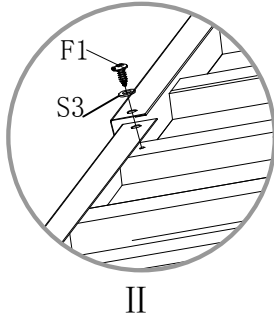
NO.	PART	Qty.
GE		2


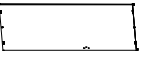



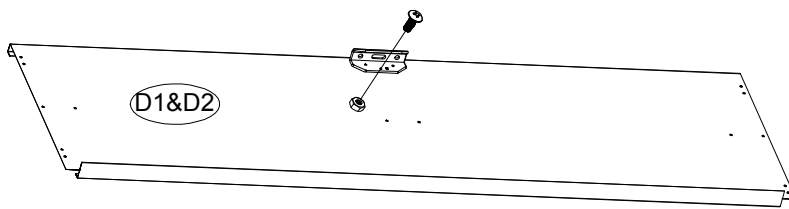
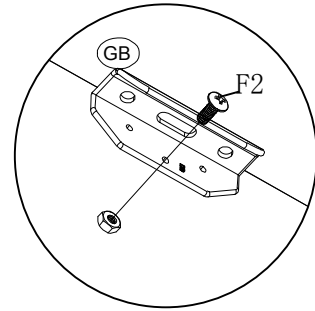
NO.	PART	Qty.	NO.	PART	Qty.
10L		2	GS		4
10R		2			



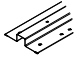
NO.	PART	Qty.
GC		4

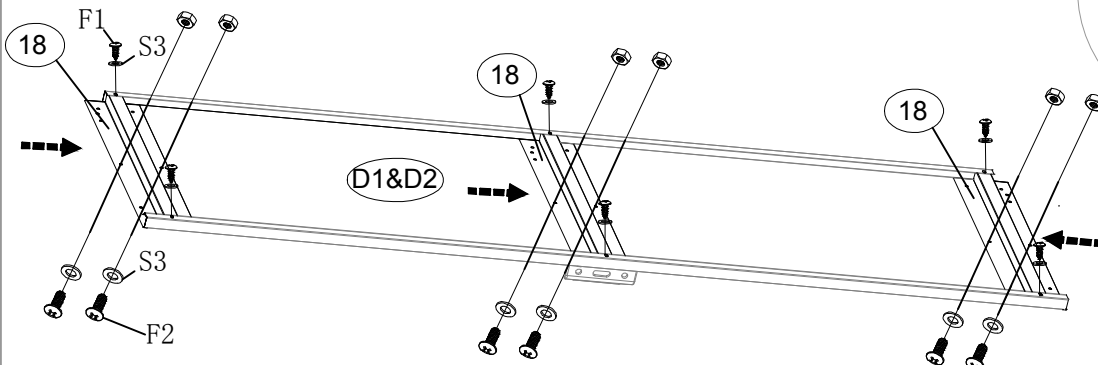
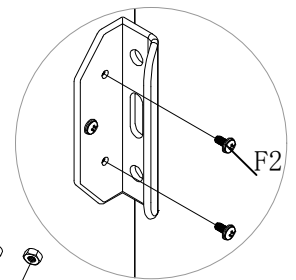


NO.	PART	Qty.
D1		1
D2		1
GB		2




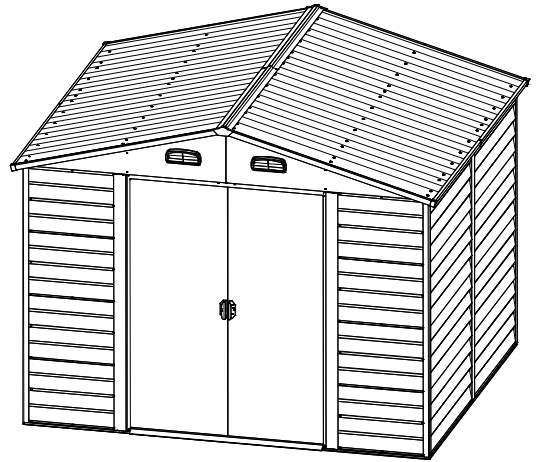
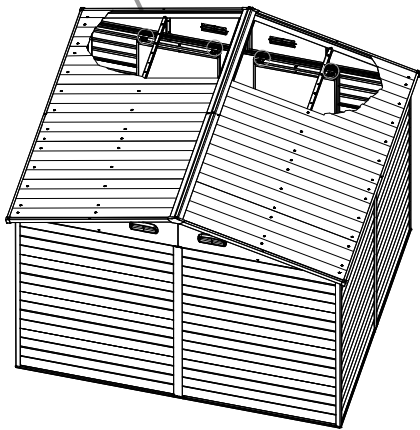
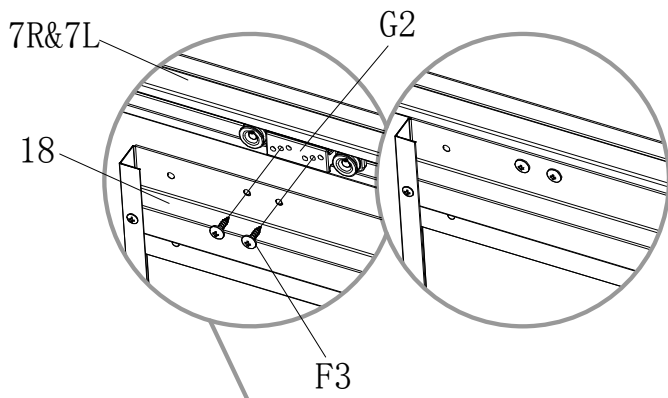
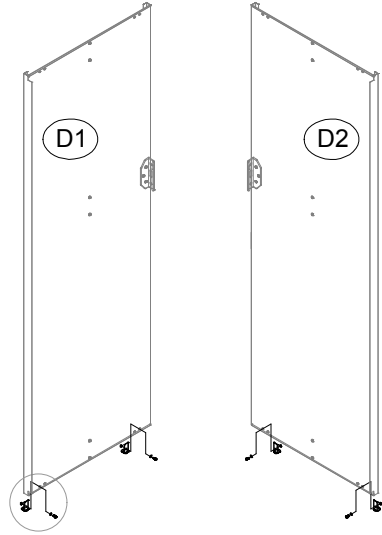
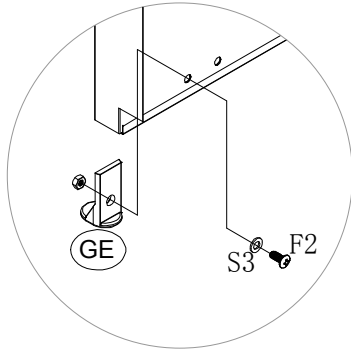
x2

NO.	PART	Qty.
18		6



x2

NO.	PART	Qty.
GD		4





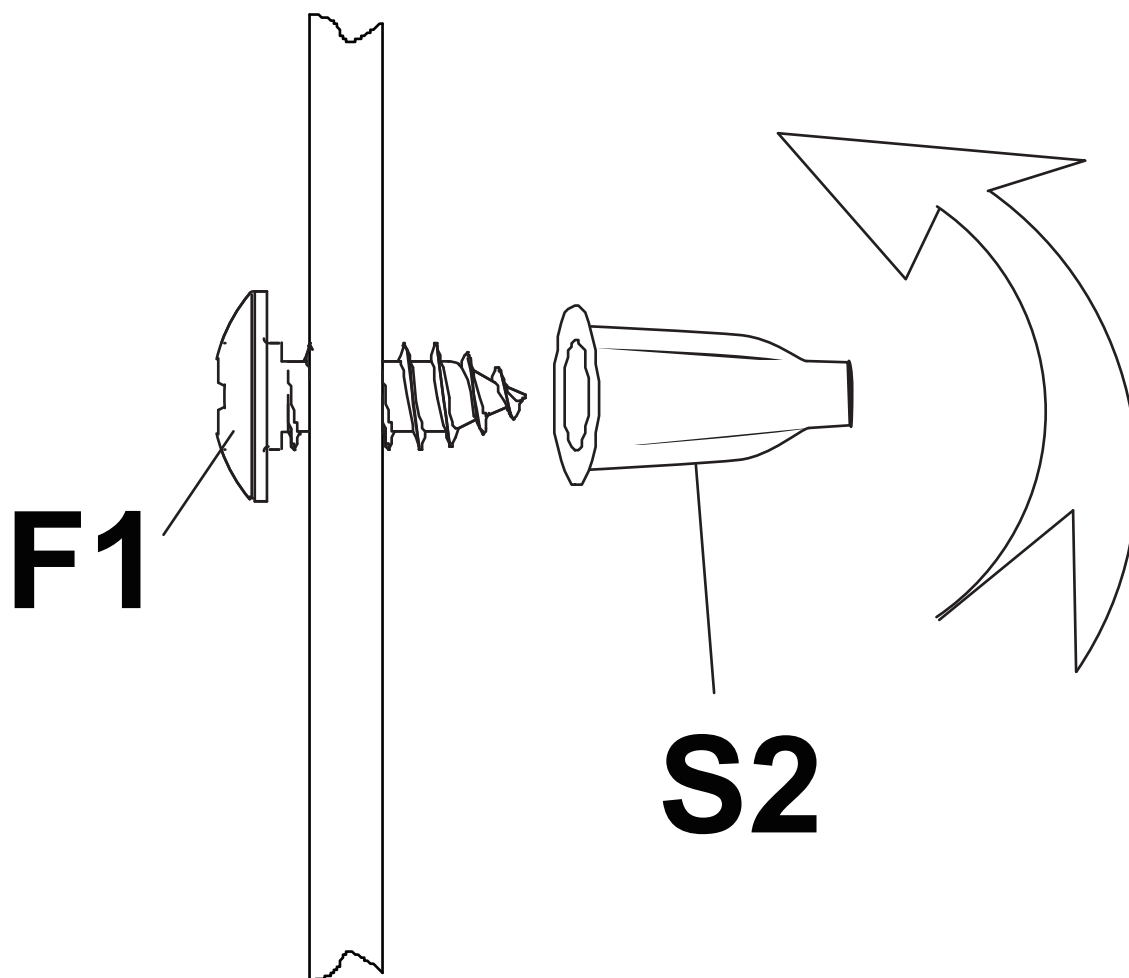
SK: Pozor!

CZ: Pozor!

HU: Figyelem!

RO: Atenție!

EN: Attention!



ZÁRUČNÝ LIST / ZÁRUČNÍ LIST / JÓTÁLLÁSI JEGY / LISTA DE GARANȚIE / WARRANTY LETTER

Sériové číslo: Sériové číslo: Sorozatszám: Nr. serie: Serial number:	Dátum predaja: Datum prodeje: Eladás dátuma: Data vânzării: Date of sale:	Podpis a pečiatka predajcu: Razitko a podpis prodajce: Az eladó aláírása és bélyegzője: Ștampila vânzătorului: Seller's stamp and signature:

PODMIENKY ZÁRUKY / ZÁRUČNÍ PODMÍNKY / A JÓTÁLLÁS FELTÉTELEI / CONDIȚIILE DE GARANȚIE / WARRANTY TERMS

SK: Na tento výrobok sa poskytuje záruka po dobu 24 mesiacov odo dňa predaja, respektíve odo dňa vyskladnenia. V dobe záruky vám záručný servis vykoná opravy všetkých závad vzniknutých následkom výrobnéj chyby bezplatne. Pri uplatnení požiadavky na záručnú opravu musí byť spolu s prístrojom predložený úplne a čitateľne vyplnený záručný list. Pri odosielaní prístroja do opravy, dopravné náklady hradí zákazník. Originálny obal od výrobku starostlivo uschovajte.

Záruka sa nevzťahuje na

- prístroj poškodený počas dopravy a nesprávneho skladovania
- poruchy spôsobené nesprávnou obsluhou alebo údržbou
- poruchy spôsobené vplyvom opotrebenia výrobku a materiálu
- poruchy spôsobené používaním prístroja na iný účel než na aký je určený
- prístroj, do ktorého bol vykonaný neodborný zásah alebo úprava
- nekompletnosť výrobku, ktorú bolo možné zistiť už pri predaji

CZ: Na tento výrobek se poskytuje záruka po dobu 24 měsíců ode dne prodeje, respektive ode dne vyskladnění. V době záruky vám záruční servis provede opravy všech závad vzniklých následkem výrobní chyby bezplatně. Při uplatnění požadavku na záruční opravu musí být spolu s přístrojem předložen úplně a čitelně vyplněný záruční list. Při odesílání přístroje do opravy, dopravní náklady hradí zákazník. Originální obal od výrobku pečlivě uschovejte.

Záruka se nevztahuje na:

- přístroj poškozen během dopravy a nesprávného skladování
- poruchy způsobené nesprávnou obsluhou nebo údržbou
- poruchy způsobené vlivem opotřebení výrobku a materiálu
- poruchy způsobené používáním přístroje na jiný účel, než na jaký je určen
- přístroj, do kterého byl proveden neodborný zásah nebo úprava
- nekompletnost výrobku, kterou bylo možné zjistit již při prodeji

HU: Erre a termékre az eladás, illetve a kiraktározás dátumától számított 24 hónap jótállás érvényes. A jótállás időtartamán belül a garanciaszerviz Önnek ingyen biztosítja a gyártási hibából származó minden termékhiba javítását. A jótállás érvényesítéséhez a terméken kívül az olvashatóan és teljes körűen kitöltött jótállási jegy leadása is szükséges. A termék küldése esetén a szállítási költségek a vásárlót terhelik. A termék eredeti csomagolását gondosan őrizze meg.

A jótállás nem érvényes:

- ha a készülék a nem megfelelő szállítás vagy tárolás következtében hibásodott
- a helytelen használat vagy karbantartás következtében keletkező hibákra
- a termék vagy az anyag elhasználódása következtében keletkező hibákra
- a készülék nem rendeltetésszerű használata következtében keletkező hibákra
- a készülékre, amelyen nem szakszerű beavatkozást vagy módosítást hajtottak végre
- a termék hiányos voltára, amely az eladás során is már észrevehető volt

RO: Garanția pentru acest produs este 24 luni de la data vânzării, respectiv de la data scoaterii din depozit. În timpul garanției service-ul de garanție va efectua toate reparațiile de defecțiuni apărute ca urmare a greșelilor de producție, în mod gratuit. La revendicarea reparației de garanție solicitate, pe lângă produsul prezentat trebuie depusă și lista de garanție completată corect și citibil. La trimiterea aparatului la reparații, cheltuielile de transport suportă clientul. Păstrați ambalajul original al produsului cu atenție.

Garanția nu se referă la:

- aparatul defectat în timpul transportului și prin depozitare necorespunzătoare
- defecțiunile pricinuite de manipularea sau întreținerea necorespunzătoare
- defecțiunile pricinuite de uzura produsului sau materialului
- defecțiunile pricinuite de folosirea aparatului în alt scop, decât pentru care este destinat
- aparatul în care s-a intervenit sau s-a efectuat reglarea în mod necalificat
- produsul fabricat incomplet, greșeala care putea fi constatată deja la vânzare

EN: This product is guaranteed for 24 months from date of sale or removal from storage. All manufacturing defects found during the warranty period will be repaired at no charge. To submit a request for warranty repairs, fill out the warranty card legibly and completely and attach it to the device. Customers pay the cost of transport when sending a device for repairs. Keep the product's original packaging in a safe place.

The warranty does not cover:

- Damage caused to the device during transit or from improper storage
- Malfunctions caused by incorrect operation or maintenance
- Malfunctions caused by product and material wear
- Malfunctions caused by using the device for purposes other than those intended
- Damage caused by tampering or modifications
- Any incomplete work not discovered on the product when it was sold

SERVISNÉ ZÁZNAMY / SERVISNÍ ZÁZNAMY / JAVÍTÁSI BEJEGYZÉSEK / NOTIFICAREA SERVICE / SERVICE RECORDS

Splnomocnený zástupca výrobcu / Zplnomocnený zástupce výrobcu / A gyártó felhatalmazott képviselője /
Reprezentantul împuternicit al producătorului / Represented by :
Slovakia Trend Export-Import s.r.o., Michalovská 87/1414, 073 01 Sobrance
Fax: (056) 652-2329 Tel: 0915 392 687 E-mail: servis@slovakia-trend.sk